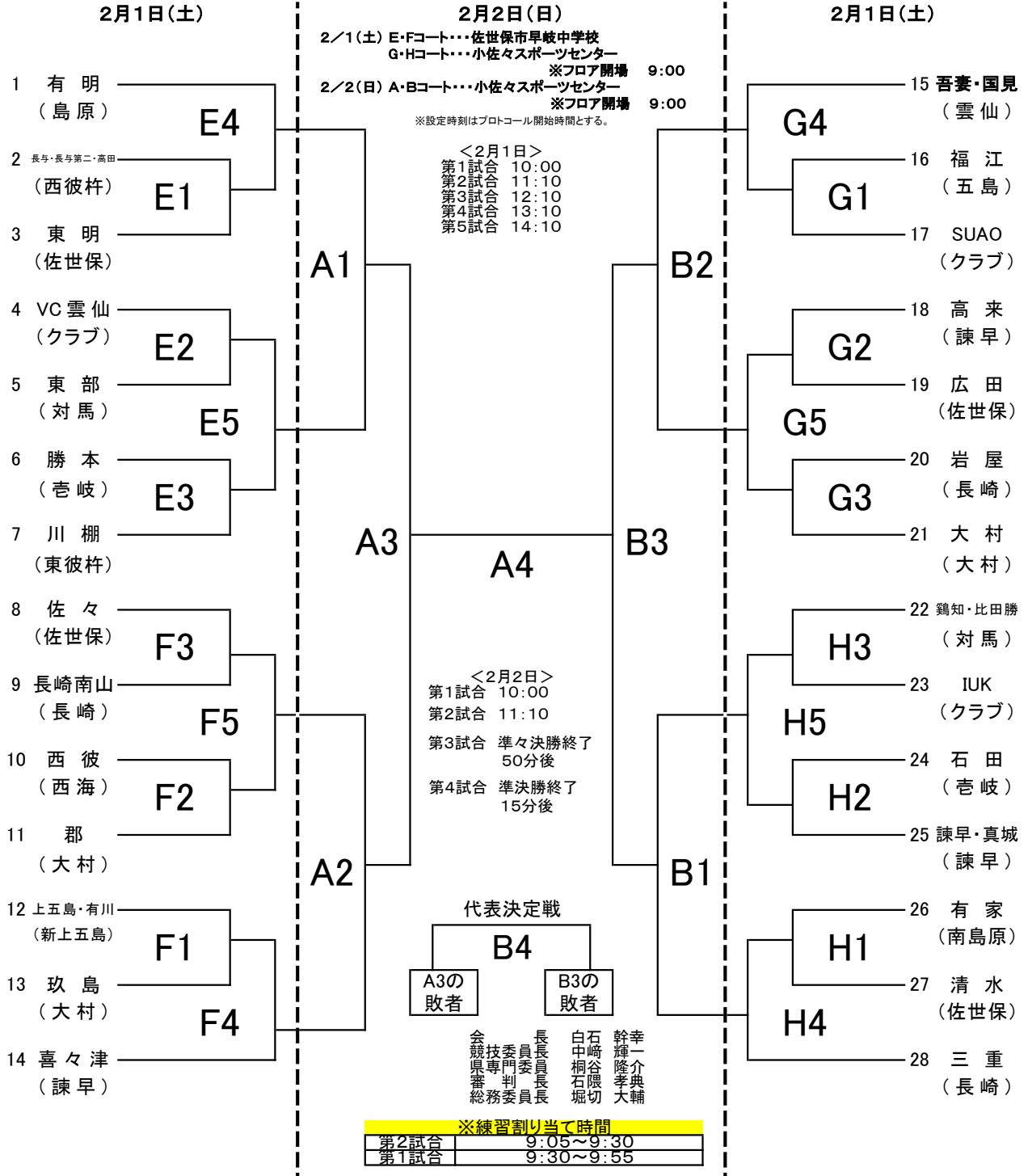


令和6年度 長崎県中学校バレーボール競技新人大会 組み合わせ(男子)

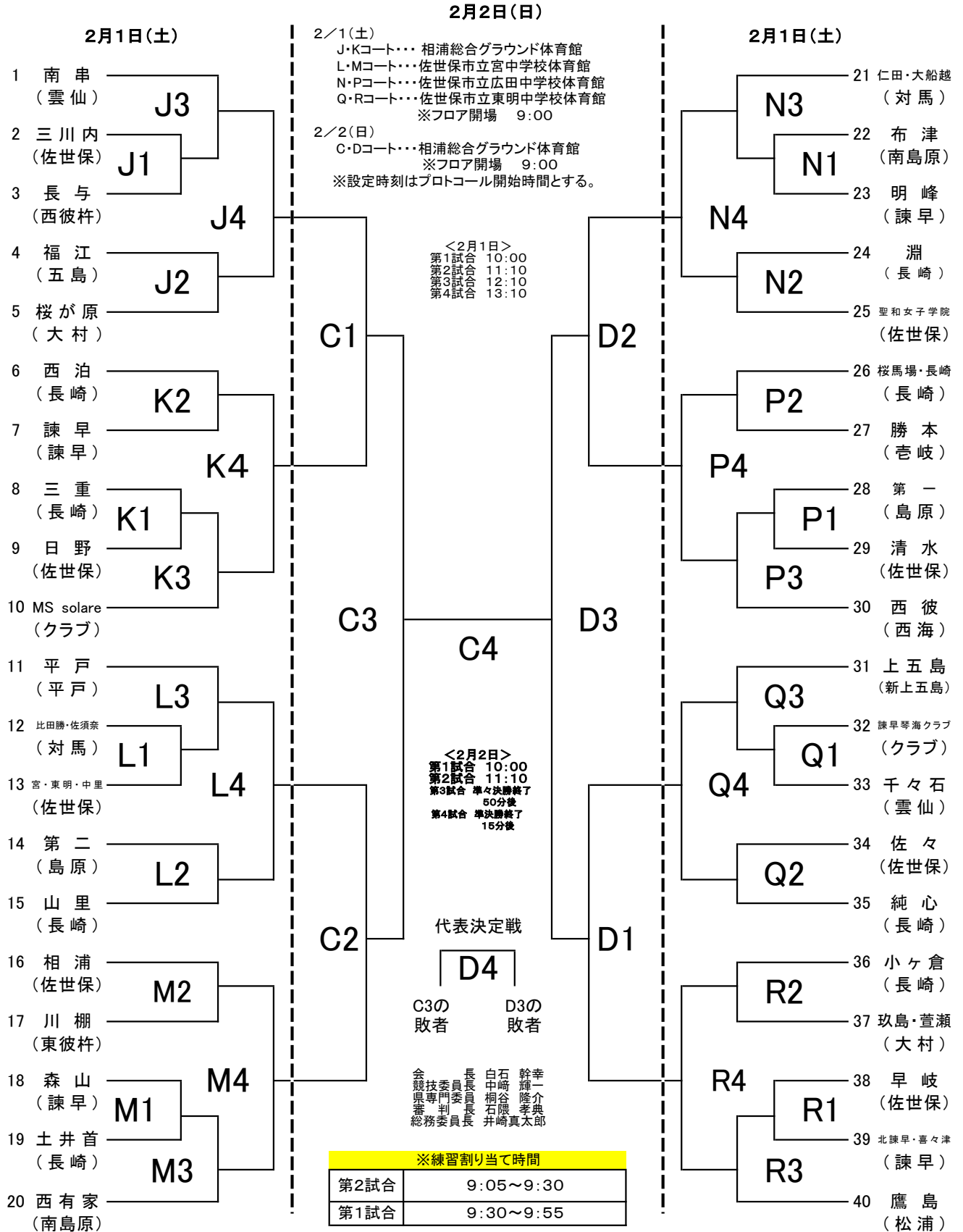


※ 両日ともに第1試合の補助員は第2試合のチームより4名ずつ出してください。
第2試合以降の副審および補助員は、敗者チームでお願いします。(副審は大人に限る)

※ 2日目の準決勝より生徒役員で審判を行います。

※ 2日目に限り昼食時間(50分)をとります。

令和6年度 長崎県中学校バレーボール競技新人大会 組み合わせ(女子)



※ 両日ともに第1試合の補助員は第2試合のチームより4名ずつ出してください。
 ※ 第2試合以降の副審および補助員は、敗者チームでお願いします。(副審は大人に限る)
 ※ 2日目の準決勝より生徒役員で審判を行います。
 ※ 2日目に限り昼食時間(50分)をとります。