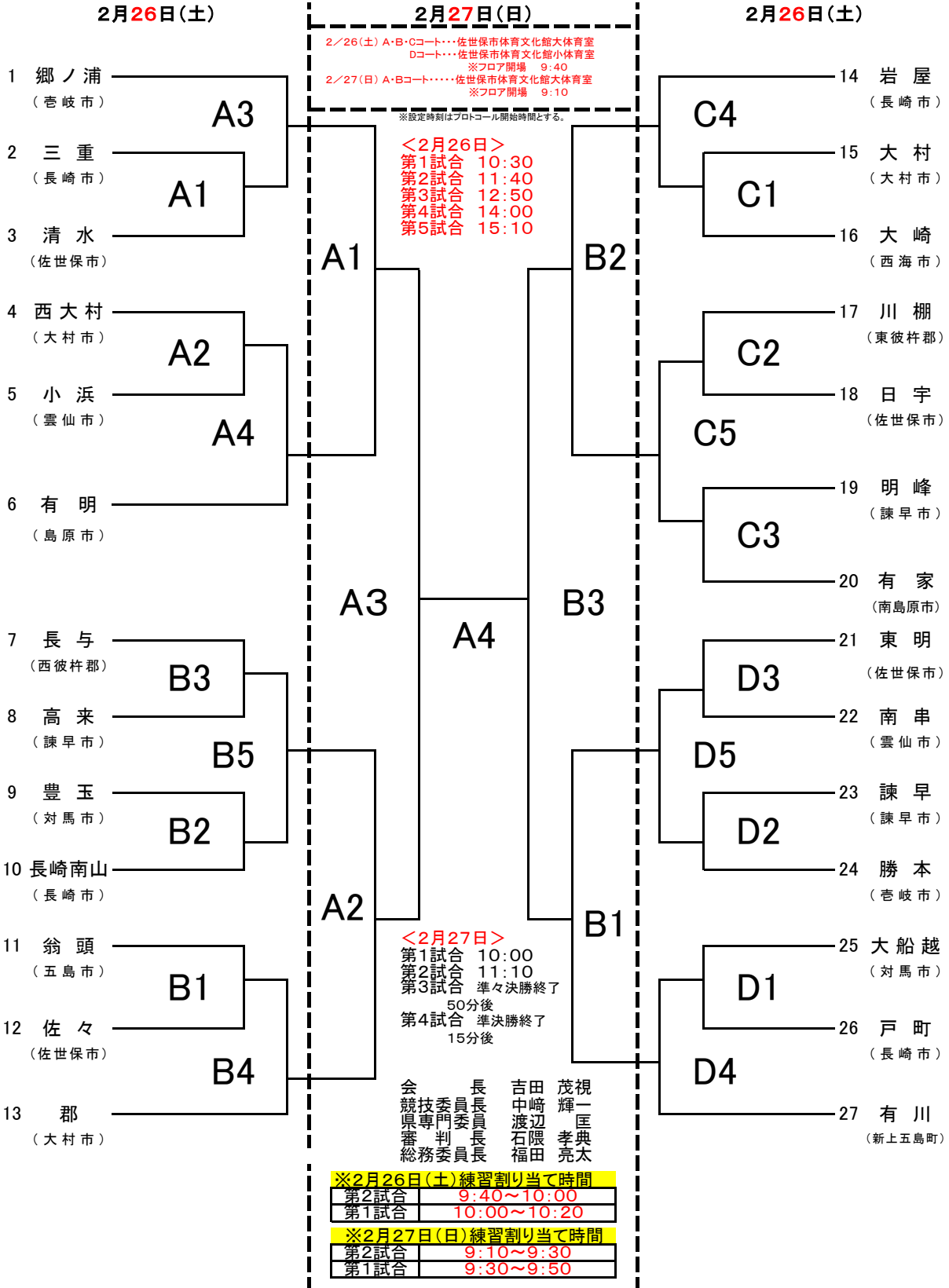


令和3年度 長崎県中学校バレーボール競技新人大会 組み合わせ(男子)



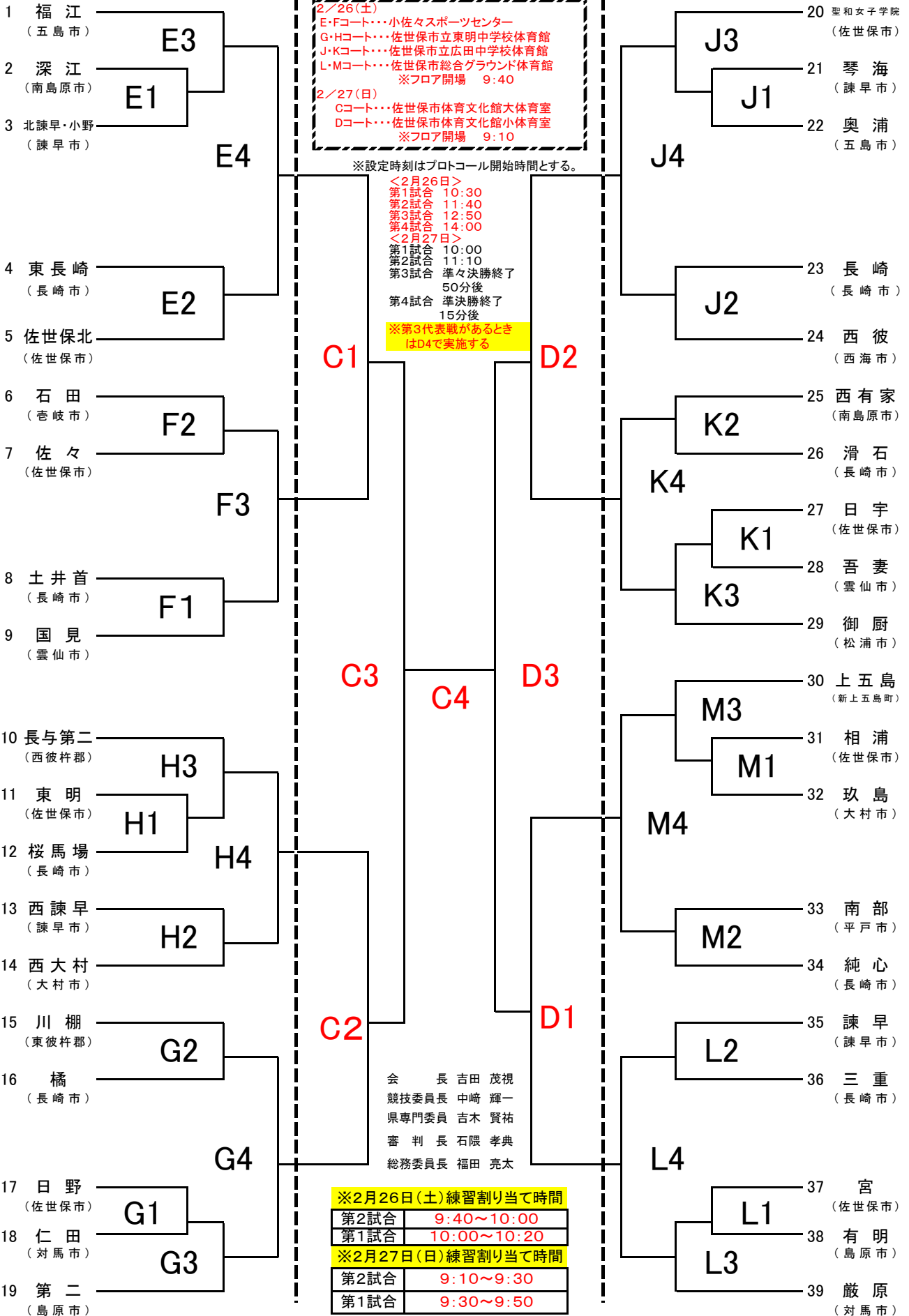
- ※ 両日ともに第1試合の補助員は第2試合のチームより4名ずつ出してください。
第2試合以降の副審および補助員は、敗者チームでお願いします。(副審は大人に限る)
- ※ 2日目に限り昼食時間(50分)をとります。
- ※ コロナウイルス感染症の状況により変更の可能性があります。

令和3年度 長崎県中学校バレーボール競技新人大会 組み合わせ(女子)

2月26日(土)

2月27日(日)

2月26日(土)



※ 両日ともに第1試合の補助員は第2試合のチームより4名ずつ出してください。
第2試合以降の副審および補助員は、敗者チームでお願いします。(副審は大人に限る)
※ 2日目に限り昼食時間(50分)をとります。
※ コロナウイルス感染症の状況により変更の可能性があります。