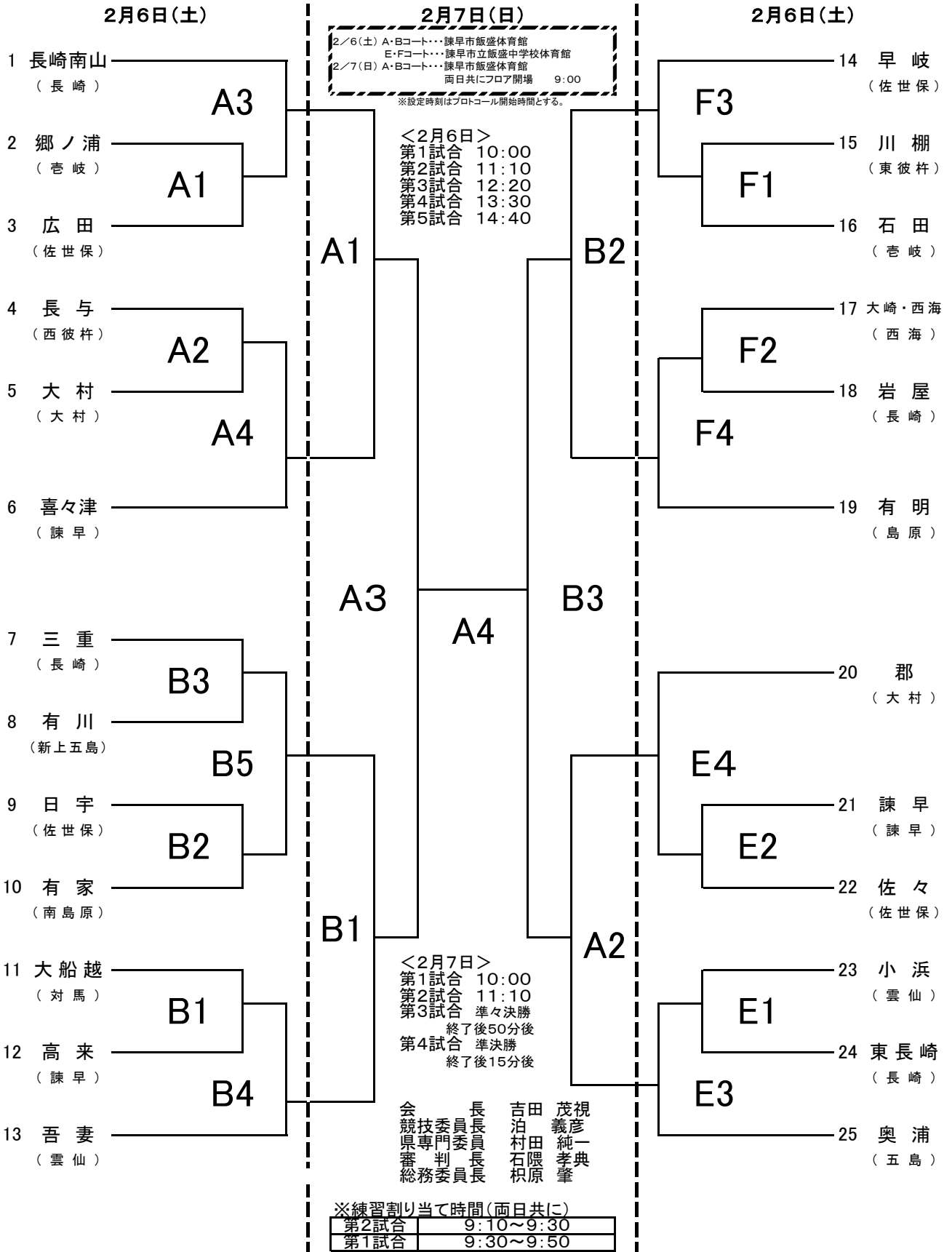


# 令和2年度 長崎県中学校バレーボール競技新人大会 組み合わせ(男子)



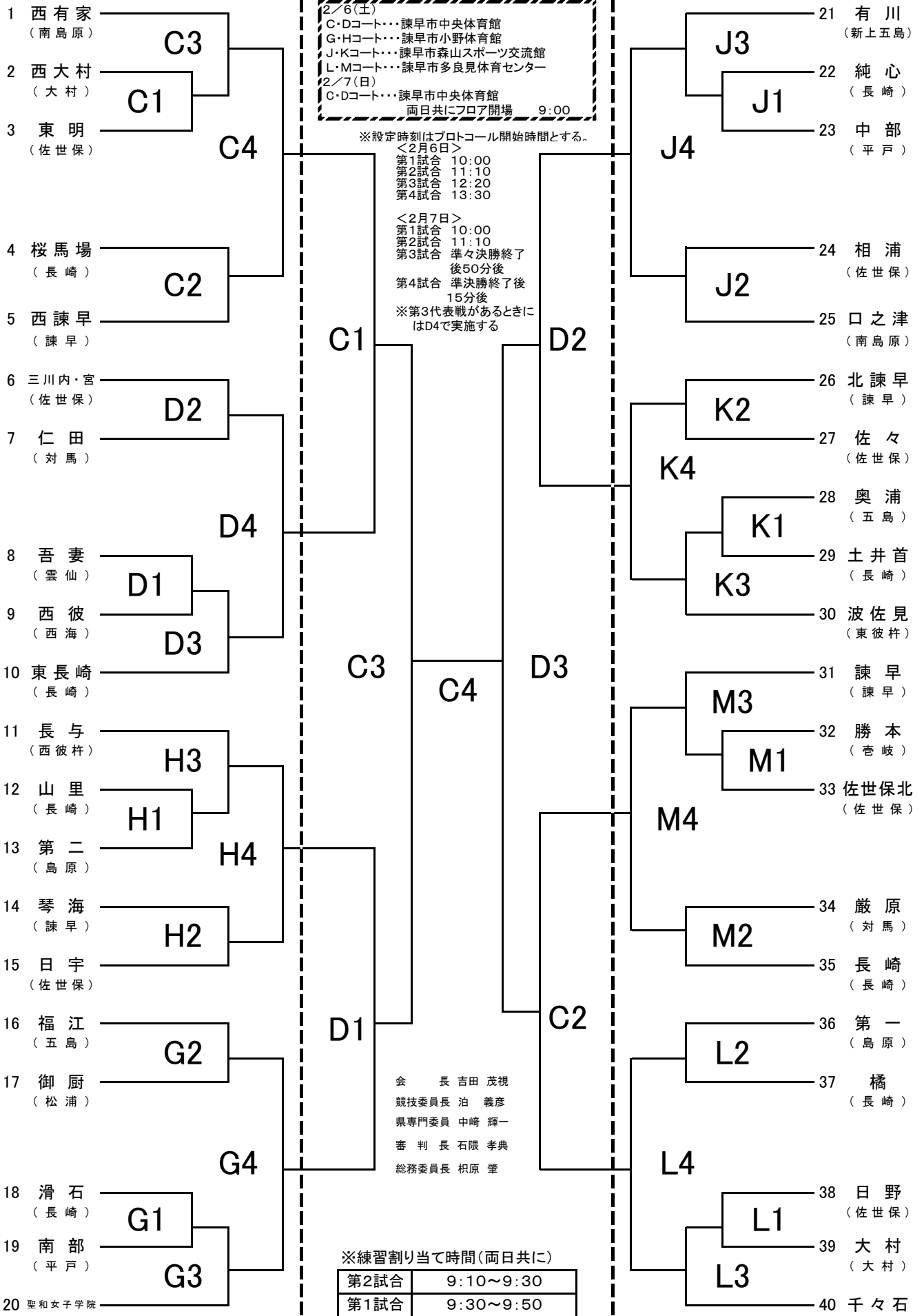
※ 1日目の第1試合・2日目の生徒役員はすべて地元生徒で行います。ただし、1日目の第2試合以降の副審および補助員は、敗者チームでお願いします。(副審は大人に限る)  
 ※ 2日目に限り昼食時間(50分)をとります。  
 ※ コロナウイルス感染症の状況により変更の可能性があります。

# 令和2年度 長崎県中学校バレーボール競技新人大会 組み合わせ(女子)

2月6日(土)

2月7日(日)

2月6日(土)



2/6(土)  
 C・Dコート...諫早市中央体育館  
 G・Hコート...諫早市小野体育館  
 J・Kコート...諫早市森山スポーツ交流館  
 L・Mコート...諫早市多良見体育センター  
 2/7(日)  
 C・Dコート...諫早市中央体育館  
 両日共にフロア開場 9:00

※設定時刻はプロトコール開始時間とする。

<2月6日>  
 第1試合 10:00  
 第2試合 11:10  
 第3試合 12:20  
 第4試合 13:30

<2月7日>  
 第1試合 10:00  
 第2試合 11:10  
 第3試合 準々決勝終了  
 後50分後  
 第4試合 準決勝終了後  
 15分後  
 ※第3代表戦があるときにはD4で実施する

会 長 吉田 茂視  
 競技委員長 泊 義彦  
 県専門委員 中崎 輝一  
 審 判 長 石隈 孝典  
 総務委員長 枳原 肇

※練習割り当て時間(両日共に)

第2試合	9:10~9:30
第1試合	9:30~9:50

※ 1日目の第1試合・2日目の生徒役員はすべて地元生徒で行います。ただし、1日目の第2試合以降の副審および補助員は、敗者チームでお願いします。(副審は大人に限る)  
 ※ 2日目に限り昼食時間(50分)をとります。