

第43回長崎県中学校バスケットボール競技新人大会

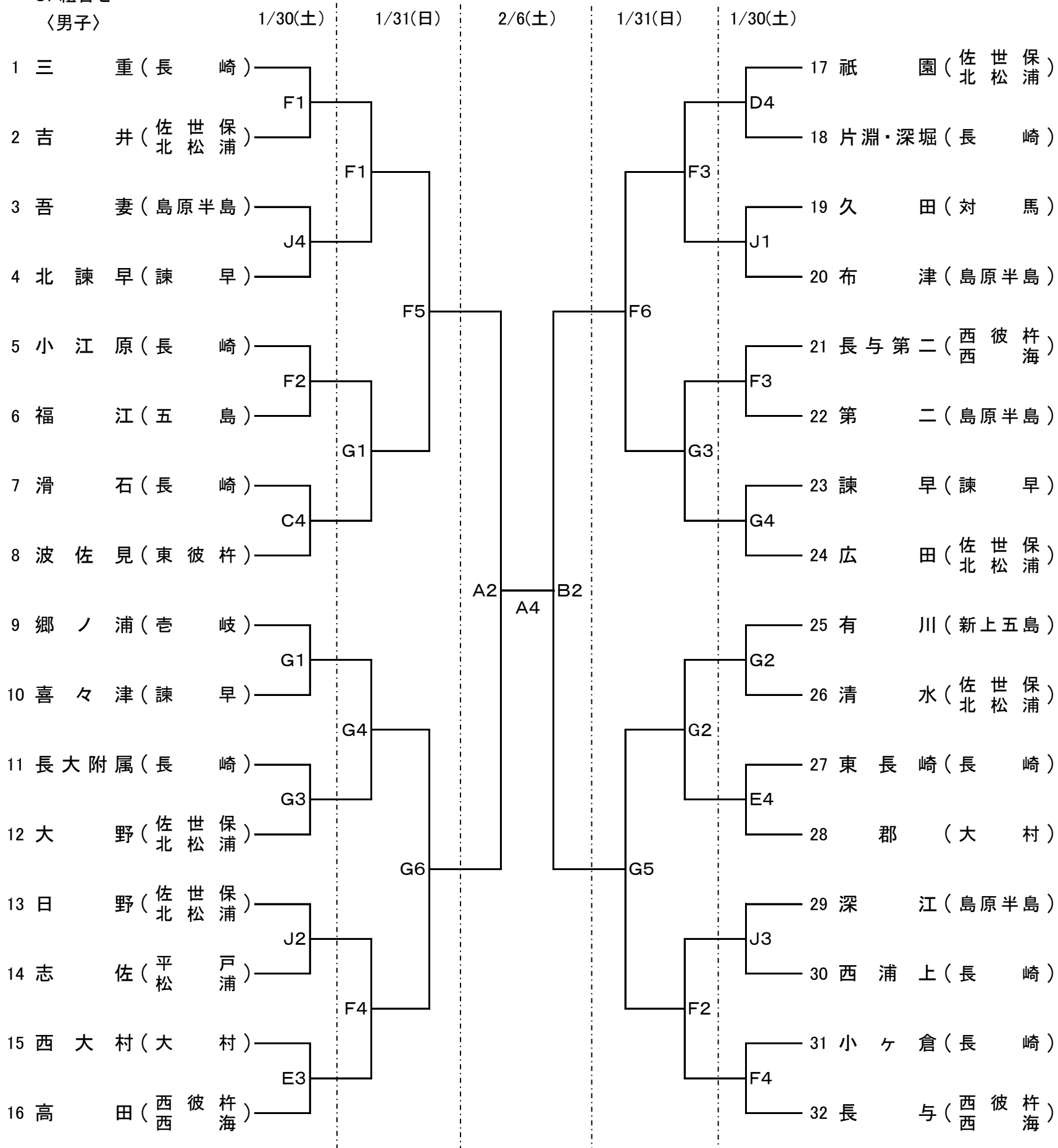
兼 第41回全九州中学校バスケットボール春季選手権大会 長崎県代表決定戦予選会 組合せ

1. 会場

コート	会場
A・B	東部スポーツ広場
C・D・E	佐世保市体育文化館
F・G	小佐々スポーツセンター
H・I	広田中学校
J	日野中学校

3. 組合せ

〈男子〉

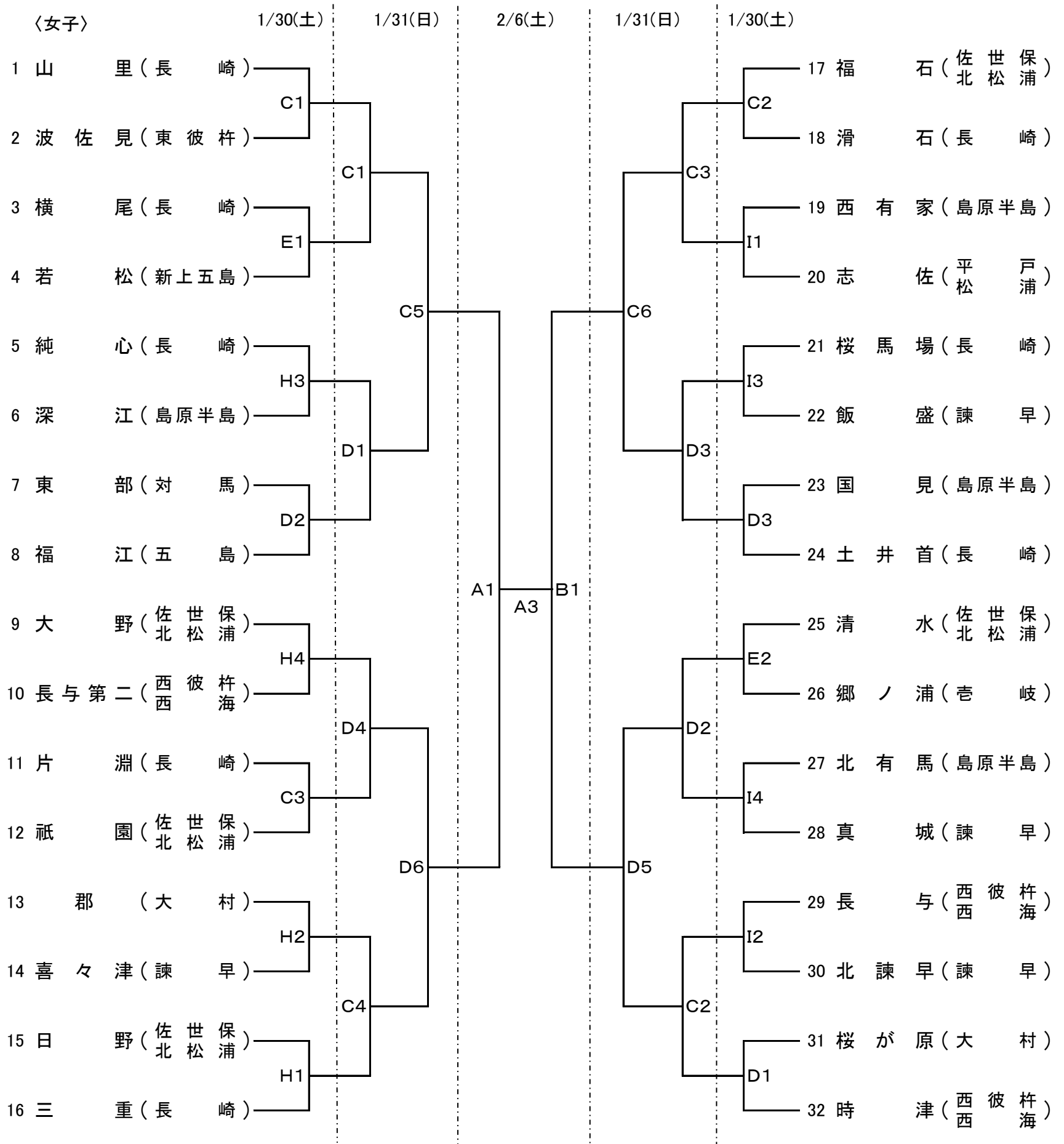


4. その他・諸連絡

- (1) TOについて・・・開催地区の補助員で行います。
- (2) 開場時間厳守をお願いします。毎回早く来すぎて開催地役員に迷惑をかけています。第1試合のコートアップ開始は試合開始30分前からです。
- (3) 別紙の注意事項の厳守をお願いします。

2. 試合時間

	1月30日(土)	1月31日(日)	2月6日(土)
開 場	8:15~開会式なし	8:15~	8:45~
第1試合	9:00~	9:00~	9:30~
第2試合	10:45~	10:20~	10:50~
第3試合	12:30~	11:40~	12:10~
第4試合	14:15~	13:00~	13:30~
第5試合	14:20~		
第6試合	15:40~		
	試合前ハーフアップ無し	試合前ハーフアップ有り	試合前ハーフアップ有り



(4)開会式・閉会式は行いません。最終日、順位確定後に本部前で表彰式を行います。

(5)組合せ若番号が白色のユニフォームを着用し、ベンチはオフィシャルに向かって右側についてください。

(6)体育館フロアでの飲食は禁止します。

(7)会場では上下足の区別をしっかりとつけてください。

(8)コーチ・アシスタントコーチ・選手の変更届は令和2年度県中体連の変更届を利用してください。