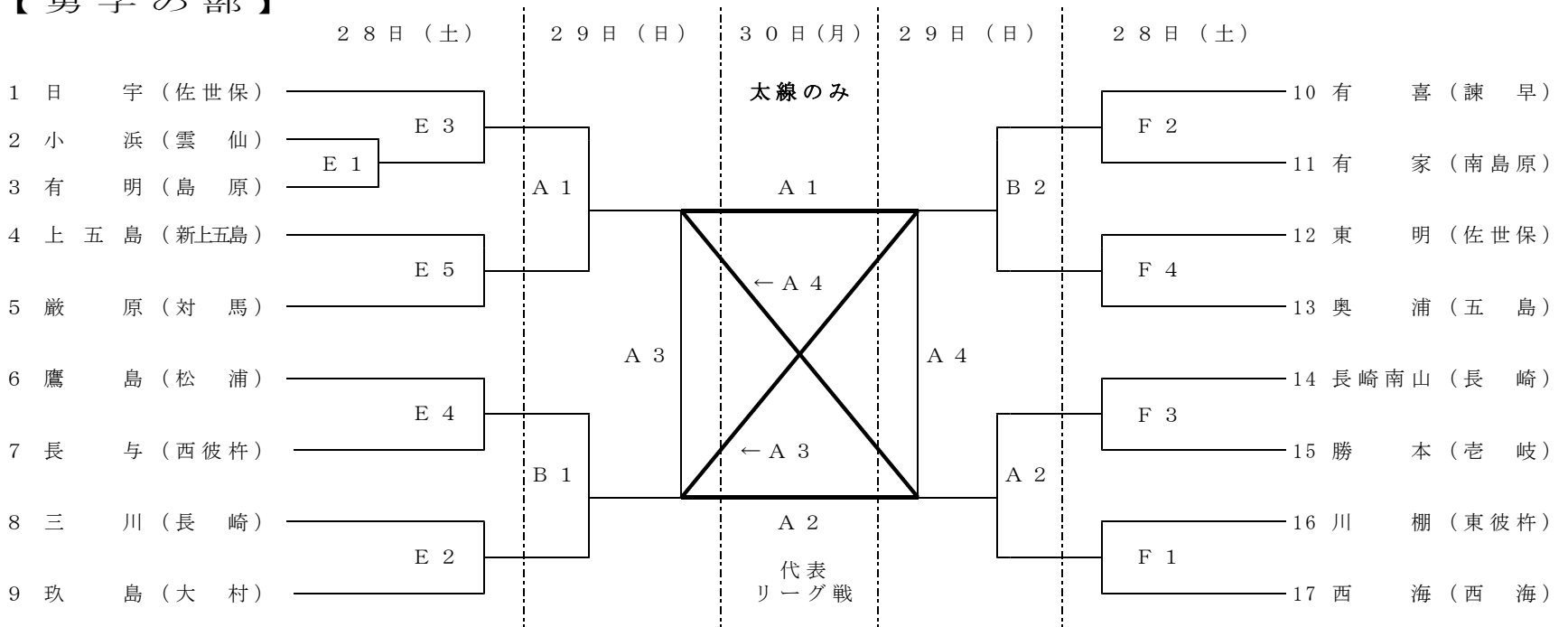
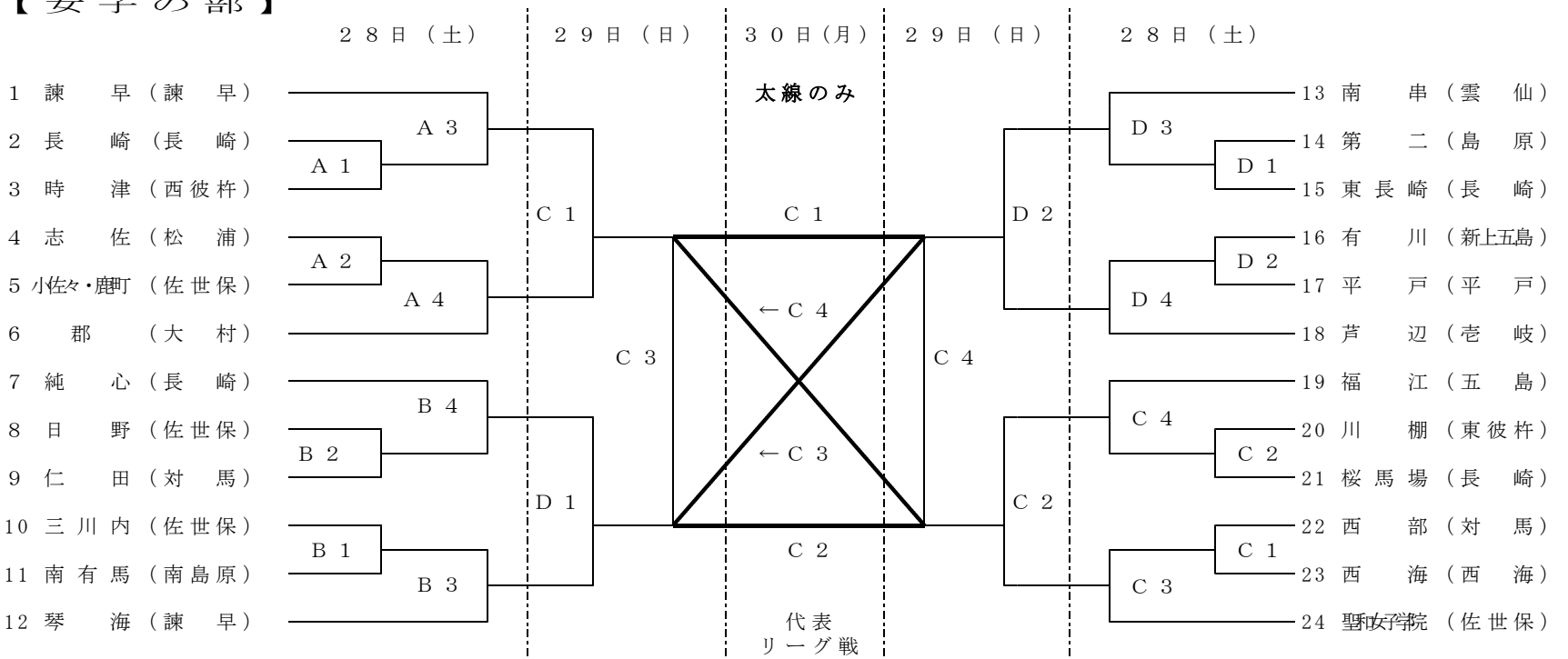


平成30年度 長崎県中学校総合体育大会
バレーボール競技組合せ

【男子の部】



【女子の部】



☆ 練習時間割り当て

28日(土)		29日(日)		30日(月)	
8:30	開 場	9:00	開 場	9:00	開 場
9:00	開 会 式	9:10	第2試合のチーム	9:10	第2試合のチーム
9:20	第2試合のチーム	9:30	第1試合のチーム	9:40	第1試合のチーム
9:40	第1試合のチーム	9:50	最終コート整備	10:10	最終コート整備
10:00	プロトコール開始	10:00	プロトコール開始	10:15	プロトコール開始

☆ 試合開始予定時刻 (プロトコール開始時刻)

28日(土)		29日(日)		30日(月)	
第1試合	10:00	第1試合	10:00	第1試合	10:15
第2試合	11:00	第2試合	11:00	第2試合	11:15
第3試合	12:00	第3試合	12:00	第3試合	13:00
第4試合	13:00	第4試合	13:00	第4試合	14:00
第5試合	14:00				

※30日の第3試合は上記のように設定する。
しかし第2試合が長引いた場合は昼食時間を確保するため最低40分間あける。

7月28日(土)	男子(E・F)	小佐々スポーツセンター
	女子(A・B・C)	体育文化館(大体育室)
	女子(D)	体育文化館(小体育室)
7月29日(日)	男子(A・B)	体育文化館(大体育室)
	女子(C)	体育文化館(大体育室)
	女子(D)	体育文化館(小体育室)
7月30日(月)	男(A)女(C)	体育文化館(大体育室)

※開会式と監督会を行いますので到着次第、受付をする。

選手変更等がある場合、監督会議時に提出する。

監督会議(8:40)は全チームの監督が参加、

開会式は第2試合までの登録選手を必ず参加させてください。

※28日(土)と29日(日)の第1試合および代表リーグ戦は開催地から生徒

役員を出します。第2試合以降は敗者チームで生徒役員を出して下さい。

※30日(月)は体育文化館の小体育室は男女の練習会場になります。

連絡事項

- ◆ベンチ入りするコーチは学校長が認めた者(大人)とする。当該校以外の中学校教職員はなれない。
- ◆監督とコーチの服装は上は衿付きシャツで上下とも(色、デザイン)同じもの。(メーカー問わない)下はジャージかスラックスのみとする。服装が統一していない場合は、コーチはベンチ入りできない。

<決勝リーグの順位決定について>

- ①. 勝ち数 ②. セット率 ③. 得点率
- ④. ①～③までが同じチームが2チームの場合は、相互の試合の勝ちチームが上位となる。
- ⑤. ①～③までが同じチームが3チーム以上の場合は、25点1セットマッチを行う。以下は①～④と同じとする。