

種目		優勝		準優勝		第3位			
団体戦		学校名	郡市名	学校名	郡市名	学校名	郡市名	学校名	郡市名
男子		長崎日大	諫早市	福江	五島市	富江	五島市	玖島	大村市
女子		東長崎A	長崎市	福江	五島市	長与	西彼杵郡	諫早	諫早市
個人戦		選手氏名	学校名	選手氏名	学校名	選手氏名	学校名	選手氏名	学校名
男子	50kg級	熊川 俊汰	崎山	窄頭 龍ノ介	岐宿	大山 隼	御厨	塚本 凌雅	川棚
	55kg級	宮原 陽々輝	相浦	久保 勇太	福江	中野 聡太	真城	堂本 大輔	長大附属
	60kg級	中村 竜太	長崎南山	吉田 壮汰	吉井	草野 浩賢	長大附属	平山 甚三郎	翁頭
	66kg級	浦 麻月	崎辺	宮本 拓夢	東長崎	橋本 大地	玖島	白井 勇惺	相浦
	73kg級	深江 雄渡	小佐々	堀 陽登	喜々津	川野 功輝	大野	田中 開渡	富江
	81kg級	塩 寛太郎	山澄	高比良 溪太	玖島	中村 繁樹	富江	吉田 涼太	諫早
	90kg級	池田 健真	中里	榭屋 良輔	田平	松本 龍樹	長崎日大	山口 功太郎	早岐
	90kg超級	桂 海心	長崎日大	吉川 悠暁斗	岐宿				
女子	40kg級	辻 奈々	長大附属	川原 珠実	鳴北	井手 きら	桜が原		
	44kg級	本村 理子菜	西浦上	本田 広佳	東長崎	中山 ころろ	喜々津		
	48kg級	松本 梨那	桜が原	西極 和香	福江	森 絢珈	東長崎	藤下 未宙	東長崎
	52kg級	吉田 璃子	鳴北	松添 紗巴	桜馬場	岩井 静帆	佐々	松村 愛華	奈留
	57kg級	橋田 ひかり	東長崎	迎 柑奈	御厨	入里 若菜	富江	山口 未聖	東長崎
	63kg級	田端 日茉理	福江	松崎 未紗	諫早	吉田 ころろ	橘	山本 瑚々和	長与
	70kg級	池田 実琴	北諫早	草野 照代	小佐々	鶴丸 珠梨	西大村		
	70kg超級	山口 心夏	玖島	長濱 輝	鳴北	佐伯 美来	巖原	前田 花梨	上五島

令和元年度 長崎県中学校 柔道競技新人大会

男子団体

2審制

3審制

2審制

第一試合場	A	1	玖島	1A-①	④	1-①	1	1-②	3-①	④	3A-①	2	9	東長崎	A	第三試合場						
		2	世知原											1A-②			0	3A-②	②代表戦	10	喜々津	
	B	3	橘	②代表戦	1									④	4		3B-①	④	不戦	11	吉井	B
		4	吾妻	1B-①																	2	
第二試合場	A	5	福江	2A-①	④	2A-②	③	④	4A-①	⑤	4	13	長崎日大	A	第四試合場							
		6	郡										2A-②			0	4A-②	0	14	西浦上		
	B	7	小佐々	2	1								③	4		4A-③	0	2	15	田平	B	
		8	諫早	2B-①																③		4B-①
													17	相浦								

女子団体

2審制

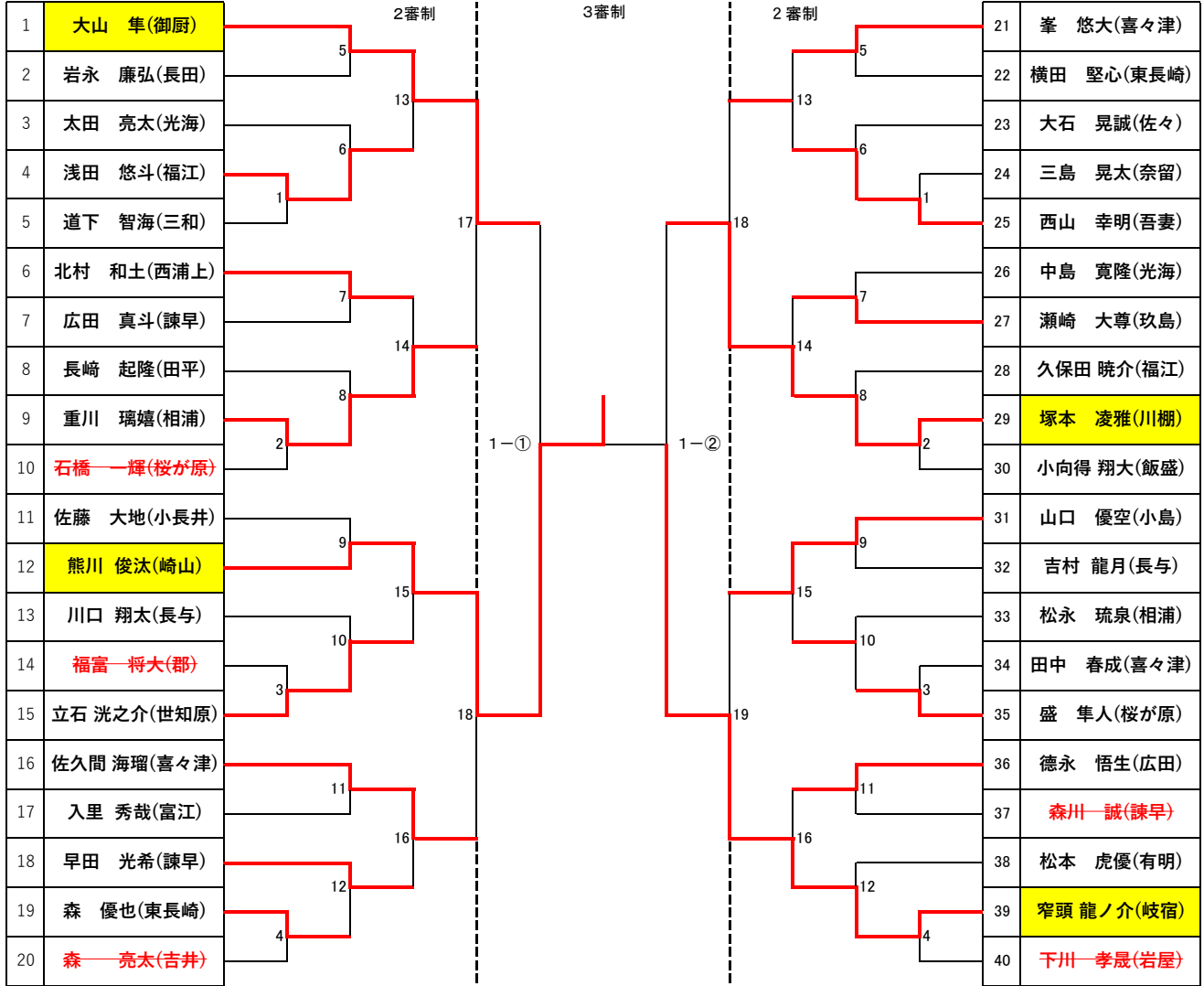
3審制

2審制

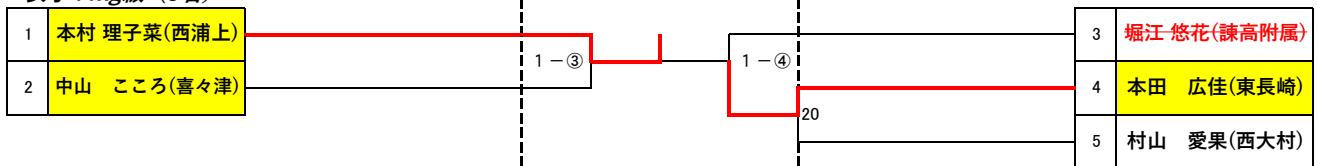
第一試合場	B	1	東長崎A	1B-③	③	2-①	②	3-②	4-①	②	3B-③	1	7	諫早	B	第三試合場					
		2	奈留											1B-②			0	3B-②	②	8	桜が原
		3	喜々津											0			3-①	1	2	9	東長崎B
第二試合場	B	4	西大村	2B-③	0	②	②	③	4B-③	①	0	2	10	福江	B	第四試合場					
		5	長与											2B-①			②	4A-②	0	11	橘
		6	愛野											0	②		②	12	鳴北	A	

男子50kg級 (40名)

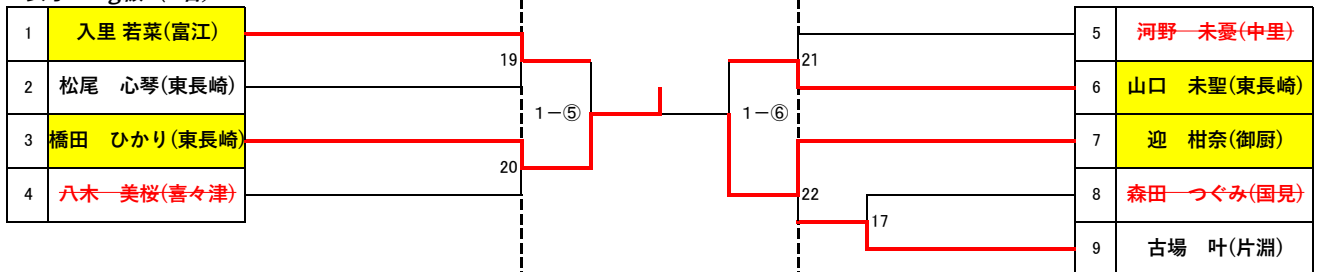
第1試合場



女子44kg級 (5名)

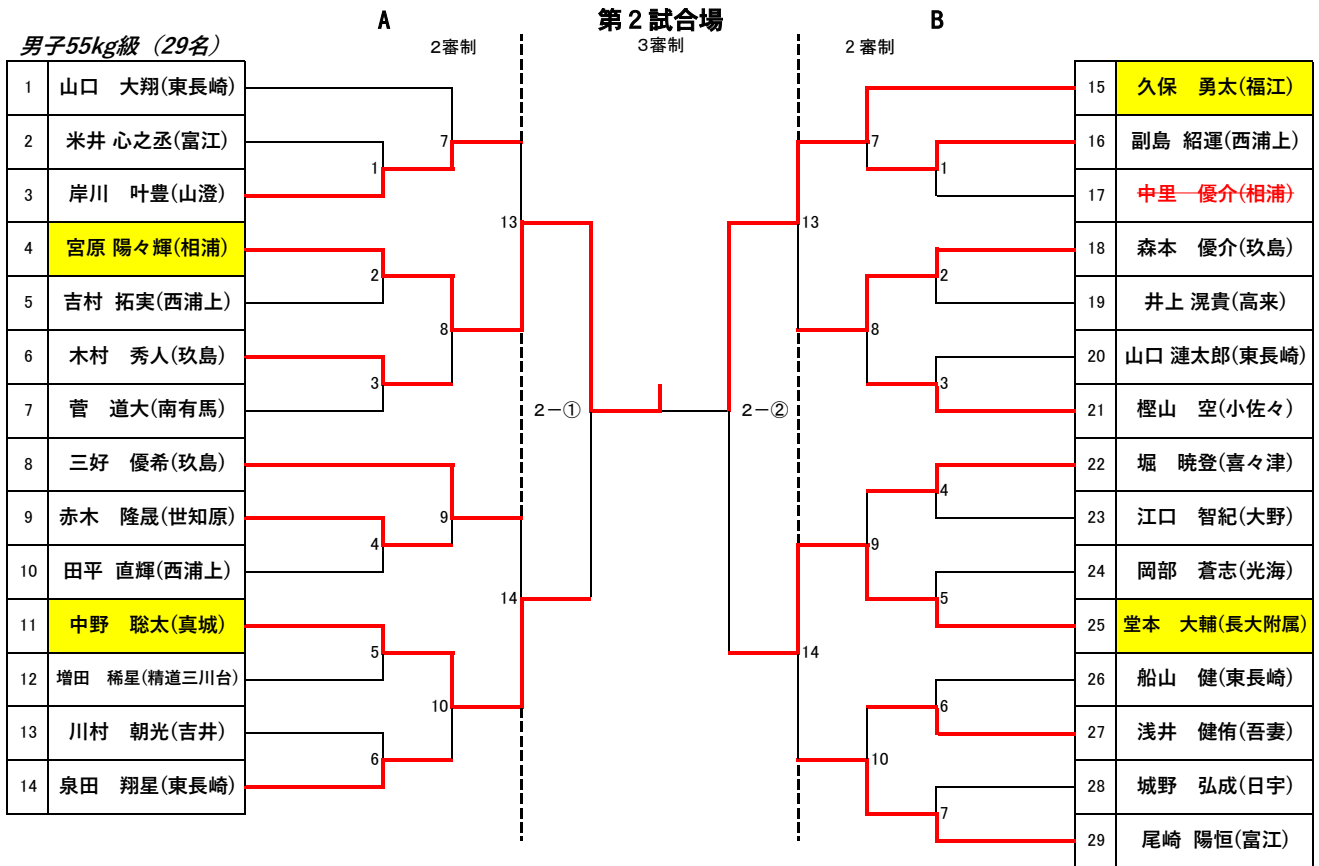


女子57kg級 (9名)

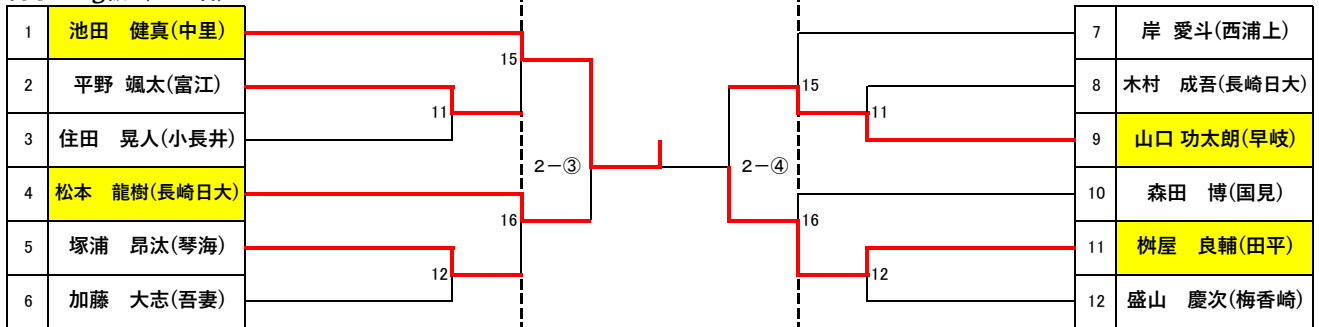


第2試合場

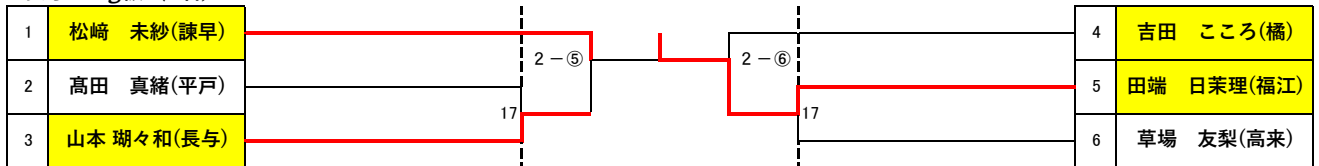
男子55kg級 (29名)



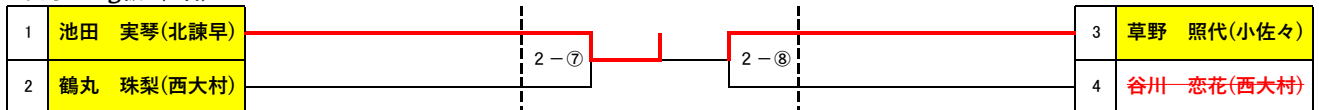
男子90kg級 (12名)



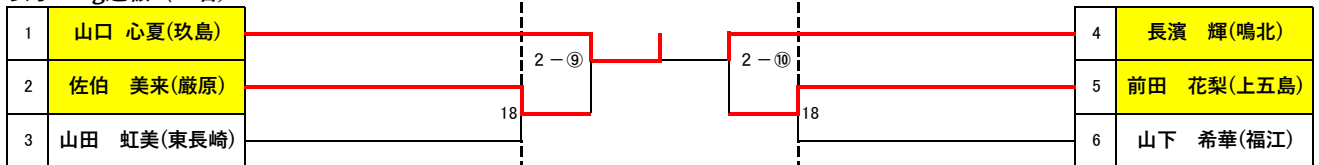
女子63kg級 (6名)



女子70kg級 (4名)

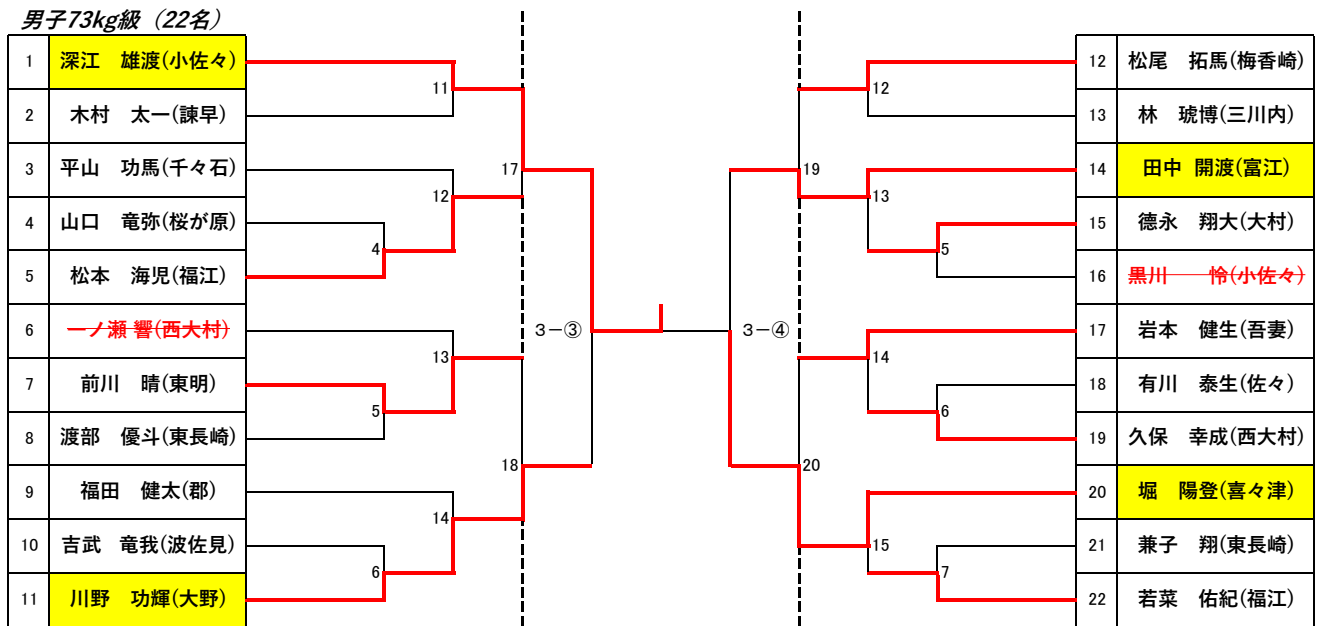
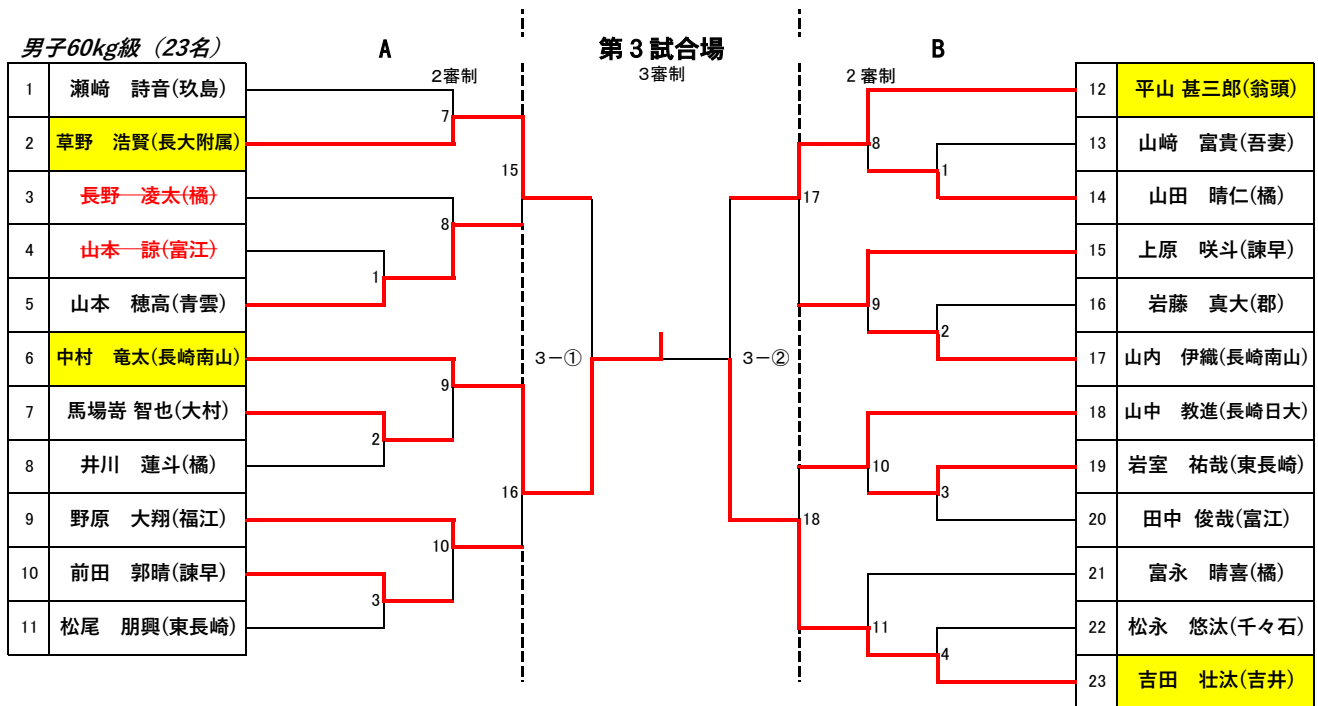


女子70kg超級 (6名)



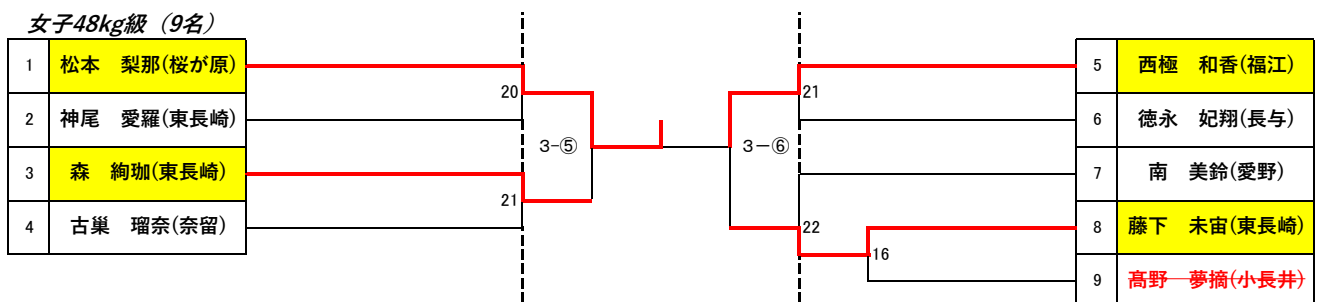
男子90kg超級 (2名)





女子40kg級 (3名)

	川原 珠実(鳴北)	辻 奈々(長大附属)	井手 きら(桜が原)	勝ち	負け	順位
1	川原 珠実(鳴北)	△	○	1	1	2
2	辻 奈々(長大附属)	○	○	2	0	1
3	井手 きら(桜が原)	△	△	0	2	3



第4試合場

