

令和元年度 長崎県中学校新人大会剣道競技 成績

男子個人			
	みずぐち かいり		
優勝	水口 快	長崎南山	中学校
	とだ ゆうと		
第2位	戸田 優人	長崎南山	中学校
	まつぎき ゆうし		
第3位	松崎 雄志	大村市立桜が原	中学校
	ながよし かずま		
第3位	永吉 和馬	佐世保市立清水	中学校

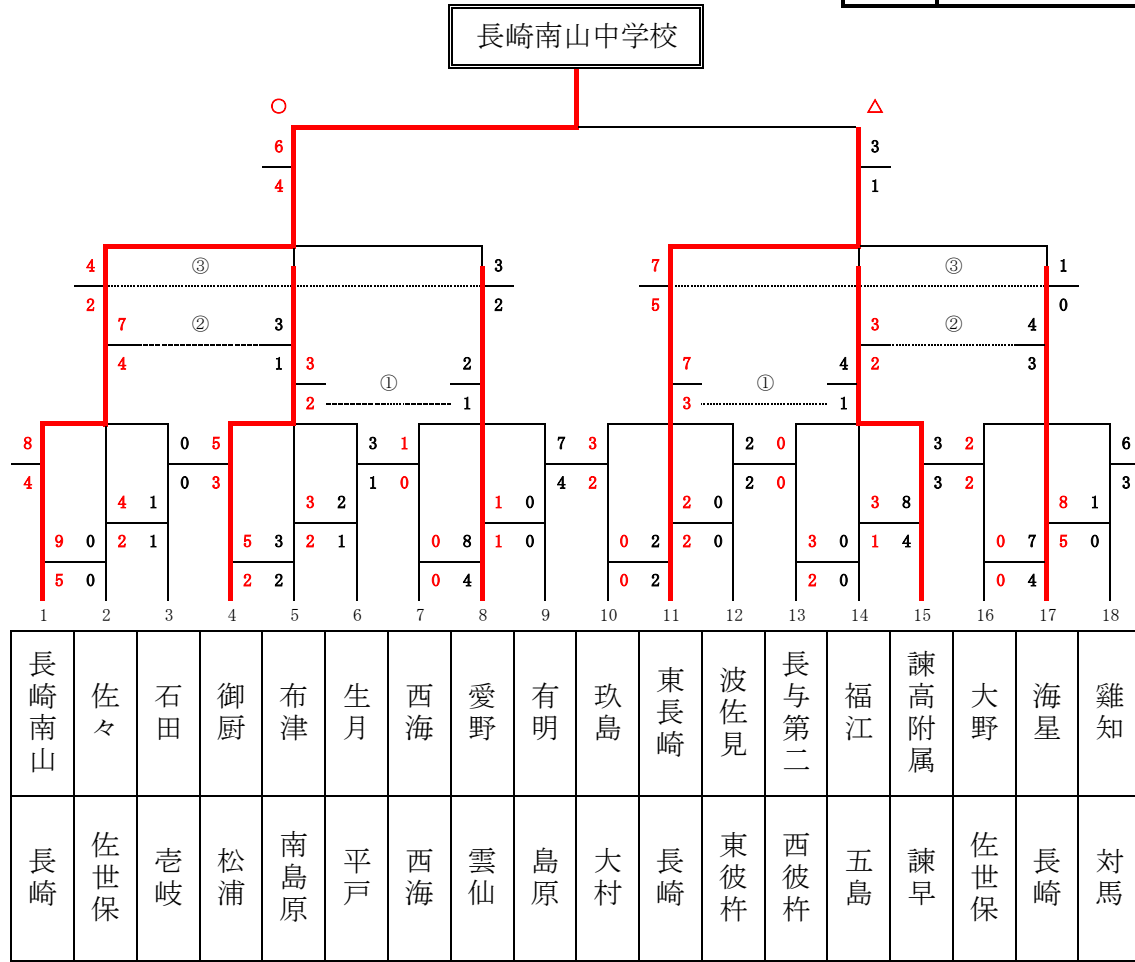
女子個人			
	てらかわ まい		
優勝	寺川 舞	長崎市立橘	中学校
	みね ゆい		
第2位	峯 優衣	雲仙市立愛野	中学校
	まつぎき ほのか		
第3位	松崎 穂乃佳	諫早市立諫早	中学校
	よしだ さき		
第3位	吉田 沙綺	平戸市立中部	中学校

男子団体		
優勝	長崎南山中学校	
第2位	長崎市立東長崎中学校	
第3位	松浦市立御厨中学校	
第3位	海星中学校	

女子団体		
優勝	長崎市立橘中学校	
第2位	諫早市立諫早中学校	
第3位	大村市立玖島中学校	
第3位	対馬市立巖原中学校	

男子団体

順位	学校名
1位	長崎南山中学校
2位	長崎市立東長崎中学校
3位	松浦市立御厨中学校
3位	海星中学校

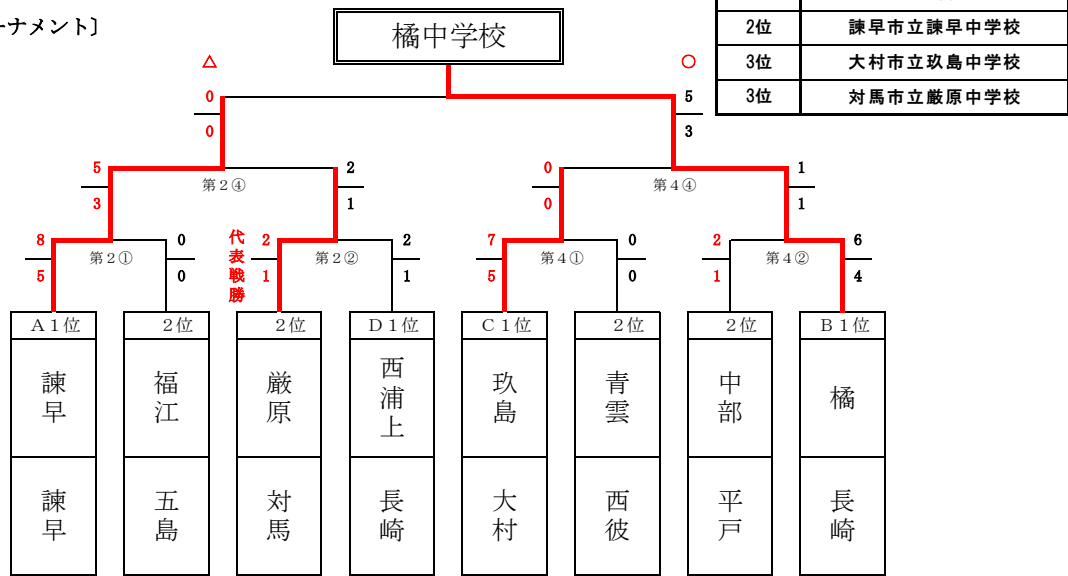


第1試合場					
1	佐々	○	-	△	石田
2	西海	△	-	○	愛野
3	長崎南山	○	-	△	佐々
4	西海	△	-	○	有明
5	長崎南山	○	-	△	石田
6	愛野	○	-	△	有明
①	御厨	○	-	△	愛野
②	長崎南山	○	-	△	御厨
③	長崎南山	○	-	△	愛野

第3試合場					
1	東長崎	○	-	△	波佐見
2	大野	△	-	○	海星
3	玖島	△	-	○	東長崎
4	大野	△	-	○	雞知
5	玖島	○	-	△	波佐見
6	海星	○	-	△	雞知
①	東長崎	○	-	△	諫早附属
②	諫早附属	△	-	○	海星
③	東長崎	○	-	△	海星

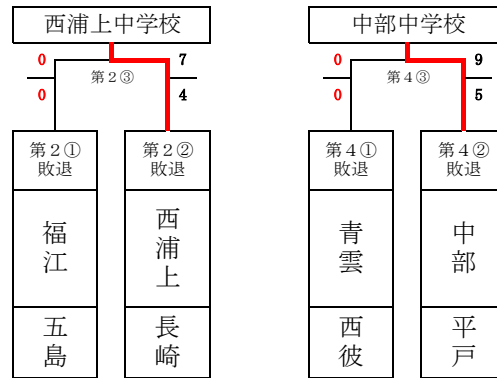
女子団体

[決勝トーナメント]



順位	学校名
1位	長崎市立橋中学校
2位	諫早市立諫早中学校
3位	大村市立玖島中学校
3位	対馬市立厳原中学校

白龍旗争奪中学生選抜剣道大会 出場チーム決定戦



[予選リーグ]

Aパート		
1	諫早	諫早
2	青雲	西彼杵
3		

Bパート		
1	橋	長崎
2	福江	五島
3		

Cパート		
1	玖島	大村
2	厳原	対馬
3	吉井	佐世保

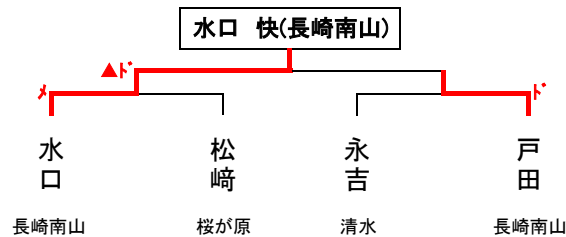
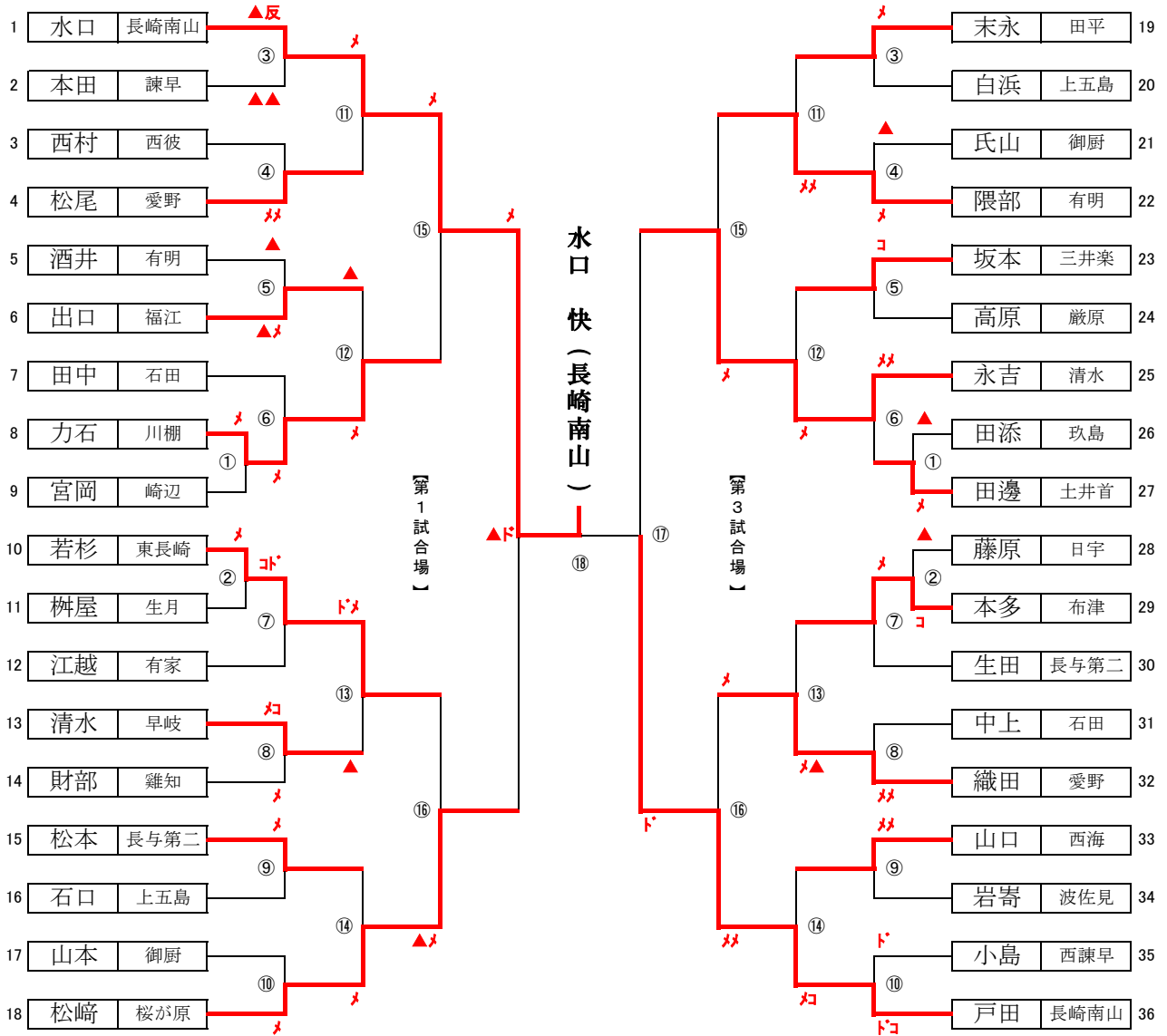
Dパート		
1	東彼杵	東彼杵
2	中部	平戸
3	西浦上	長崎

第2試合場					
1	御厨(男)	○	-	△	布津(男)
2	中部	△	-	○	西浦上
3	御厨(男)	○	-	△	生月(男)
4	東彼杵	△	-	○	西浦上
5	諫早	○	-	△	青雲
6	布津(男)	○	-	△	生月(男)
7	東彼杵	△	-	○	中部
①	諫早	○	-	△	福江
②	厳原	○	-	△	西浦上
③	福江	△	-	○	西浦上
④	諫早	○	-	△	厳原

第4試合場					
1	長与第二(男)	○	-	△	福江(男)
2	厳原	○	-	△	吉井
3	長与第二(男)	△	-	○	諫高附属(男)
4	玖島	○	-	△	吉井
5	橋	○	-	△	福江
6	福江(男)	△	-	○	諫高附属(男)
7	玖島	○	-	△	厳原
①	玖島	○	-	△	青雲
②	中部	△	-	○	橋
③	青雲	△	-	○	中部
④	玖島	△	-	○	橋

<剣道> 男子 個人

順位	氏名	(学校名)
1位	水口 快	(長崎南山)
2位	戸田 優人	(長崎南山)
3位	松崎 雄志	(桜が原)
3位	永吉 和馬	(清水)



<剣道> 女子個人

順位	氏名	(学校名)
1位	寺川 舞	(橋)
2位	峯 優衣	(愛野)
3位	松崎 穂乃佳	(諫早)
3位	吉田 沙綺	(中部)

