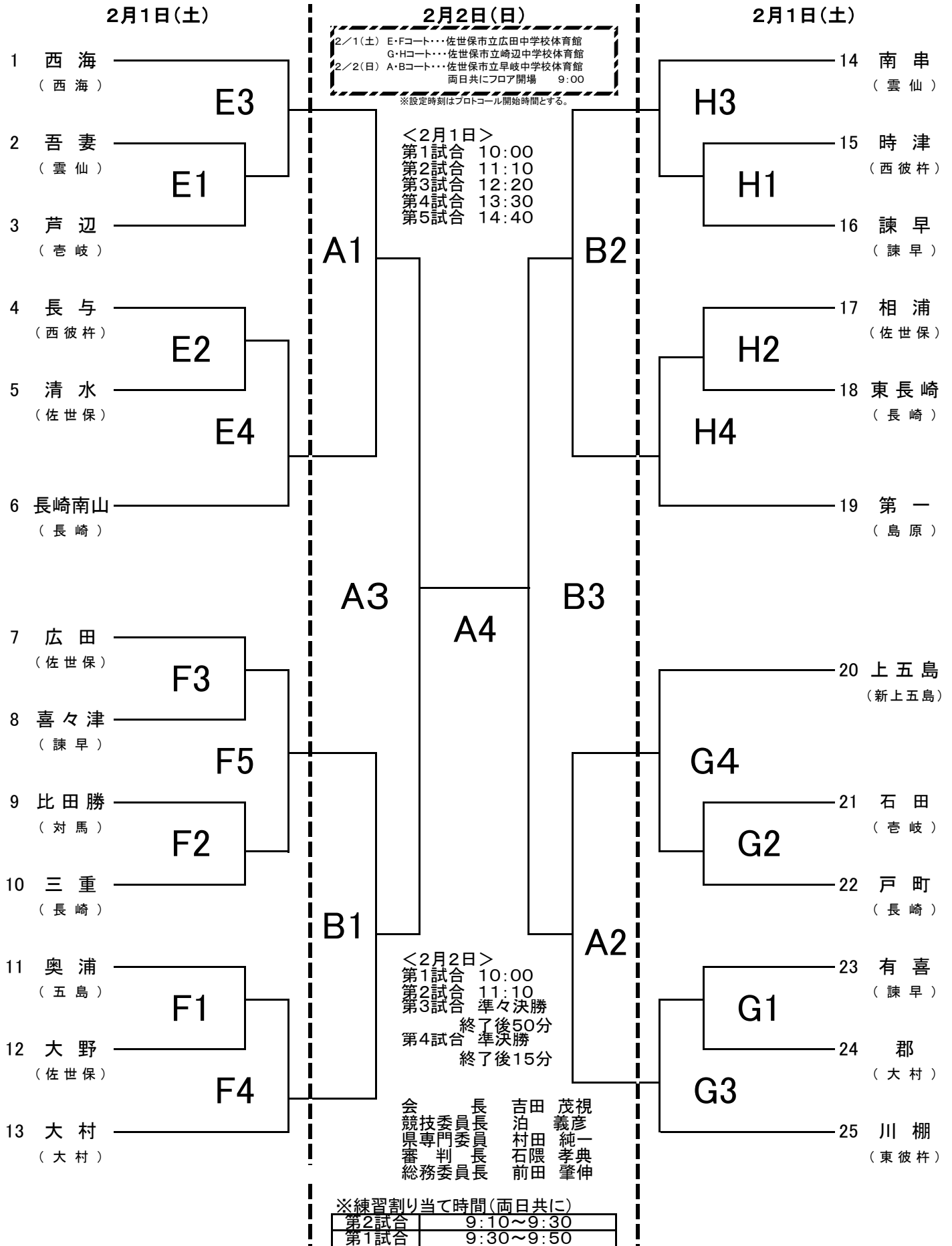


令和元年度 長崎県中学校バレーボール競技新人大会 組み合わせ(男子)



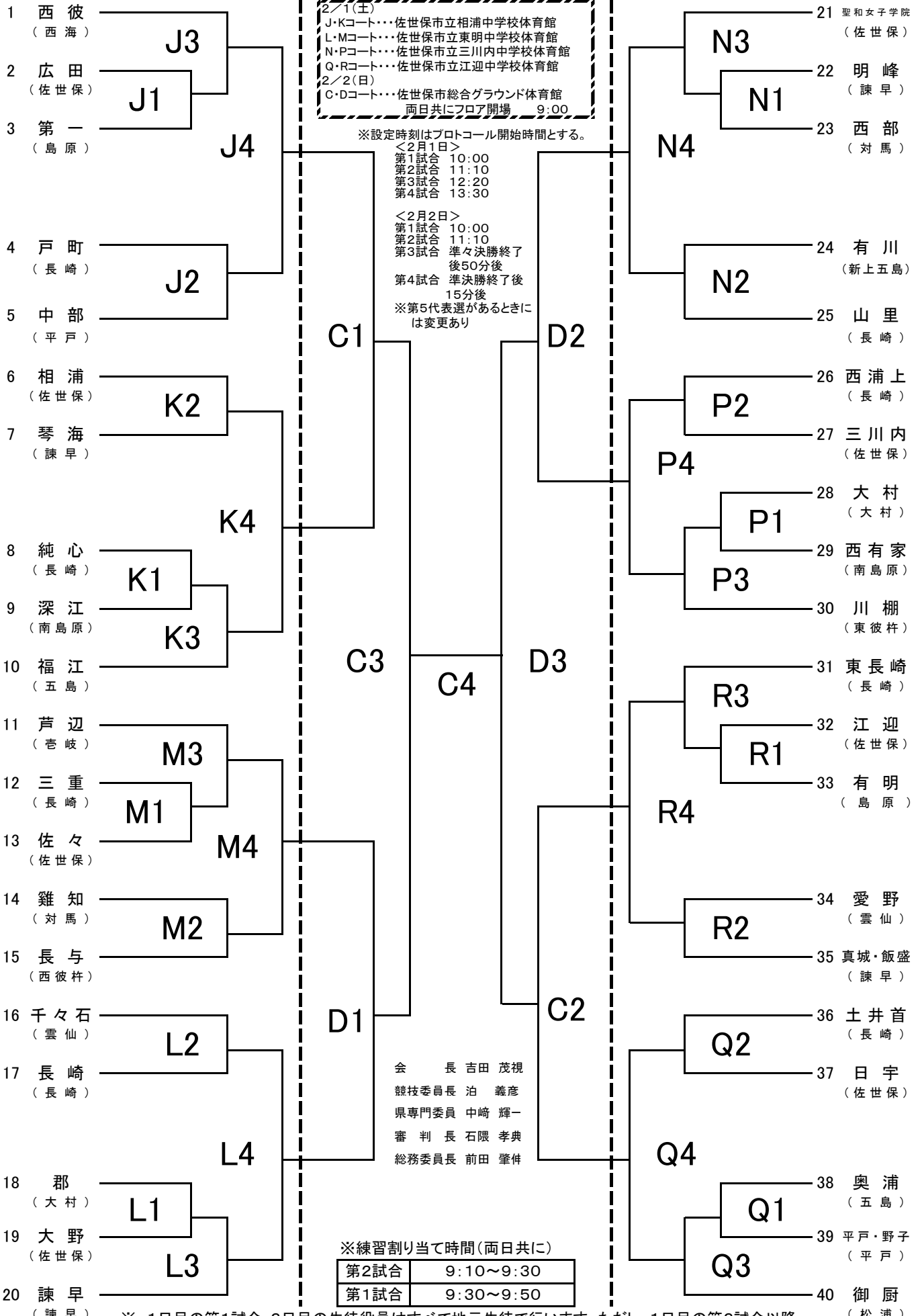
※ 1日目の第1試合・2日目の生徒役員はすべて地元生徒で行います。ただし、1日目の第2試合以降の副審および補助員は、敗者チームでお願いします。(副審は大人に限る)
※ 2日目に限り昼食時間(50分)をとります。

令和元年度 長崎県中学校バレーボール競技新人大会 組み合わせ(女子)

2月1日(土)

2月2日(日)

2月1日(土)



※ 1日目の第1試合・2日目の生徒役員はすべて地元生徒で行います。ただし、1日目の第2試合以降の副審および補助員は、敗者チームでお願いします。(副審は大人に限る)

※ 2日目に限り昼食時間(50分)をとります。(ただし、第5代表決定戦があるときには変更あり)