

1年女子個人形

ROUND 1 各コート上位4名が準決勝進出

コート	番号	所属	選手名	形名	得点	順位
A	1	山里	出口 空来			
	2	中里	平野未宙			
	3	大野	梁瀬 麻耶			
	4	志佐	小原 咲葵			
	5	佐世保北	相川 智央			
	6	桜馬場	菊田 音羽			
	7	相浦	谷川 きらり			
	8	小佐々	野下 莉央奈			
	9	長崎精道	岩屋 ひなの			
	10	滑石	川口 桃夏			
	11	福田	北島 歌音			
	12	武當館生月	道添 妃萌			

コート	番号	所属	選手名	形名	得点	順位
B	13	大野	加藤 心美			
	14	小佐々	田島 奈希			
	15	輝心会	平野 愛夏			
	16	相浦	柳田 珠笑琉			
	17	小佐々	大浦 佳恋			
	18	福田	宮後 穂乃華			
	19	山澄	崎原 なつき			
	20	明峰	井上 まいん			
	21	吉井	久地浦 次美			
	22	生月	谷本 莉南			
	23	小ヶ倉	宮脇 翠			

コート	番号	所属	選手名	形名	得点	順位
C	24	桜が原	川元 若葉			
	25	小ヶ倉	濱崎 楓花			
	26	福田	就 帆乃香			
	27	宮	朝長 小暖			
	28	小佐々	松尾 雪花			
	29	山里	下田 莉乃			
	30	大野	野中 美里			
	31	輝心会	竹馬 嶺佳			
	32	祇園	佐々野 結			
	33	福田	松尾 歩奈			
	34	早岐	原口 結衣			

コート	番号	所属	選手名	形名	得点	順位
D	35	福田	小川 さやか			
	36	大野	田中 莉央奈			
	37	雞知	藤 ささ			
	38	山里	林田 来愛			
	39	中里	平野愛宙			
	40	小佐々	山本 ひなの			
	41	純心	峯 有叶			
	42	佐世保北	松本 留依			
	43	相浦	濱口 ひかる			
	44	輝心会	田添 橙子			
	45	生月	渡口 陽凜			

準決勝

コート	番号	学校	選手名	形名	得点	順位
A	1					
	2					
	3					
	4					
	5					
	6					
	7					
	8					

コート	番号	学校	選手名	形名	得点	順位
B	1					
	2					
	3					
	4					
	5					
	6					
	7					
	8					

メダルマッチ

3位決定戦

コート	番号	学校名	選手名	形名	得点	順位
A	1	ROUND2 Aコート2位				
	2	ROUND2 Bコート3位				

コート	番号	学校名	選手名	形名	得点	順位
B	1	ROUND2 Aコート3位				
	2	ROUND2 Bコート2位				

優勝決定戦

コート	番号	学校名	選手名	形名	得点	順位
A	1	ROUND2 Aコート1位				
	2	ROUND2 Bコート1位				

1年男子個人形

ROUND 1 各コート上位4名が準決勝進出

コート	番号	学校	選手名	形名	得点	順位
A	1	東長崎	小川 弘稀			
	2	桜が原	森 豪生			
	3	相浦	須加崎 達			
	4	福田	村野 楓太			
	5	日宇	迎 瑠衣斗			
	6	武當館生月	木下 紘登			
	7	福田	井口 綾人			
	8	早岐	前田 浩輝			
	9	生月	橋岡 新			
	10	山里	岩永 千弘			
	11	山澄	佐舗 瑠唯			
	12	仁武会	林田 将広			
	13	佐世保北	中里 淳之介			

コート	番号	所属	選手名	形名	得点	順位
C	27	柚木	鴨川 叶多			
	28	生月	富山 幸希			
	29	早岐	吉田 大要			
	30	福田	中里 輝空			
	31	吉井	立石 逢流			
	32	拳聖塾	田尾 優空			
	33	山里	林 優雅			
	34	山澄	濱 汐音			
	35	長与第二	吉田 成吾			
	36	武當館	田原 翔輝			
	37	相浦	山田 應介			
	38	福田	中尾 虎太郎			
39	敵原	柴田 瑛光				

コート	番号	所属	選手名	形名	得点	順位
B	14	福田	下村 楓馬			
	15	武當館	西川 蒼空			
	16	相浦	宮園 優輝斗			
	17	生月	片瀬 蓮			
	18	山里	城島 光希			
	19	福田	勝田 琉世			
	20	祇園	樽見 有一郎			
	21	清水	山川 夢揮			
	22	生月	塚本 恭也			
	23	諫早	伊豆丸 凜氣			
	24	仁武会	本多 爽介			
	25	柚木	森永 煌			
26	大野	杉本 慶太				

コート	番号	所属	選手名	形名	得点	順位
D	40	松濤会	濱野 歩士			
	41	仁武会	片岡 裕文			
	42	山里	久野 瑞樹			
	43	祇園	池田 虎太郎			
	44	清水	田代 遥大			
	45	西大村	吉田 雄大			
	46	佐世保北	大久保 玲音			
	47	相浦	岩崎 煌翔			
	48	福田	山中 和樹			
	49	瓊友会	南 琉星			
	50	大野	萩原 快吏			
	51	柚木	松本 宰			
	52	生月	松口 颯汰			
53	岩屋	山下 晶太				

準決勝

コート	番号	学校	選手名	形名	得点	順位
C	1					
	2					
	3					
	4					
	5					
	6					
	7					
	8					

コート	番号	学校	選手名	形名	得点	順位
D	1					
	2					
	3					
	4					
	5					
	6					
	7					
	8					

メダルマッチ

3位決定戦

コート	番号	学校名	選手名	形名	得点	順位
C	1	ROUND2 Cコート2位				
	2	ROUND2 Dコート3位				

コート	番号	学校名	選手名	形名	得点	順位
D	1	ROUND2 Cコート3位				
	2	ROUND2 Dコート2位				

優勝決定戦

コート	番号	学校名	選手名	形名	得点	順位
C	1	ROUND2 Cコート1位				
	2	ROUND2 Dコート1位				

2年女子個人形

ROUND 1 各コート上位3名が準決勝進出

コート	番号	所属	選手名	形名	得点	順位
A	1	郡	松本 彩希			
	2	滑石	中村 美桜			
	3	日宇	本田 弥衣			
	4	喜々津	嶋田 紗奈			
	5	相浦	松尾 奏花			
	6	武當館	川中 優樹菜			
	7	柚木	前川 美裕			
	8	早岐	吉村 心愛			
B	9	諫早	伊豆丸 奏来			
	10	生月	川上 悠菜			
	11	佐世保北	田中 友紀乃			
	12	日宇	栗山 向春			
	13	吾妻	山本 星奈			
	14	西林寺	村中 眞子			
	15	北有馬	溝田 悠乃			

コート	番号	所属	選手名	形名	得点	順位
C	16	郡	宮田 心花			
	17	滑石	三木 心愛			
	18	中里	岩崎史季			
	19	諫早	宮崎 颯花			
	20	喜々津	田崎 日菜			
	21	武當館	迎 心春			
	22	祇園	添嶋 心音			
	23	日野	丸田 帆南			
B	24	広田	坂口 瑛心			
	25	生月	松山 沙弥			
	26	大野	鶴田 愛佳			
	27	武當館	西竹 優椛菜			
	28	滑石	入江 紗穂			
	29	日宇	岩永 梨那			
	30	有喜	中村 彩蘭			

準決勝

コート	番号	学校	選手名	形名	得点	順位
A	1					
	2					
	3					
	4					
	5					
	6					

コート	番号	学校	選手名	形名	得点	順位
B	1					
	2					
	3					
	4					
	5					
	6					

メダルマッチ

3位決定戦

コート	番号	学校名	選手名	形名	得点	順位
A	1	ROUND2 Aコート2位				
	2	ROUND2 Bコート3位				

コート	番号	学校名	選手名	形名	得点	順位
B	1	ROUND2 Aコート3位				
	2	ROUND2 Bコート2位				

優勝決定戦

コート	番号	学校名	選手名	形名	得点	順位
B	1	ROUND2 Aコート1位				
	2	ROUND2 Bコート1位				

2年男子個人形

ROUND 1 各コート上位4名が準決勝進出

番号	所属	選手名	形名	得点	順位
A	1	山里	増浦 想		
	2	西諫早	山中 扇之介		
	3	加津佐	松本 歩睦		
	4	祇園	橘高 佑弥		
	5	生月	垣添 太吾		
	6	研武会	松本 吾風		
	7	祇園	川本 統摩		
	8	佐々	前田 一凌		
	9	福田	山口 龍音		
	10	佐世保北	富川 晴生		
	11	日宇	川尻 青空		
	12	世知原	田中 俄人		
B	13	松濤会	副嶋 建伸		
	14	日宇	榊 歩積		
	15	武當館生月	阿比留 琉斗		
	16	山里	宮本 伶唯		
	17	祇園	横坂 柊平		
	18	福石	古川 壮一		
	19	大村	山口 大河		
	20	福田	山下 陽大		
	21	早岐	重富 海斗		
	22	輝心会	川添 光太		
	23	山澄	森 晴貴		
	24	生月	岡山 斗海		

番号	所属	選手名	形名	得点	順位
C	25	桜が原	吉良 海輝		
	26	布津	池田 遥翔		
	27	早岐	山口 徹也		
	28	山里	竹田 希一		
	29	進和会	田村 海斗		
	30	世知原	村田 友哉		
	31	日宇	野口 航平		
	32	福田	印幡 煌希		
	33	青雲	古藤 舜介		
	34	吉井	小田 真太郎		
	35	生月	平松 颯太		
	36	祇園	織田 優翔		
D	37	世知原	新家 仁		
	38	小佐々	谷 修蔵		
	39	滑石	吉島 倭暖		
	40	瓊友会	坂本 光成		
	41	祇園	松本 圭太		
	42	愛野	宮木 奏輔		
	43	生月	川口 拓真		
	44	山澄	田嶋 心翔		
	45	長崎日大	山本翠		
	46	日宇	中神 敦葵		
	47	拳聖塾	江口 詠時		

準決勝

番号	学校	選手名	形名	得点	順位
C	1				
	2				
	3				
	4				
	5				
	6				
	7				
	8				

番号	学校	選手名	形名	得点	順位
D	1				
	2				
	3				
	4				
	5				
	6				
	7				
	8				

メダルマッチ

3位決定戦

番号	学校名	選手名	形名	得点	順位
C	1	ROUND2 Cコート2位			
	2	ROUND2 Dコート3位			

番号	学校名	選手名	形名	得点	順位
D	1	ROUND2 Cコート3位			
	2	ROUND2 Dコート2位			

優勝決定戦

番号	学校名	選手名	形名	得点	順位
D	1	ROUND2 Cコート1位			
	2	ROUND2 Dコート1位			

男子団体形

予選ラウンド 各コート上位2チームが決勝進出

コート	番号	所属	形名	点数	順位
A	1	山里			
	2	生月			
	3	世知原			
	4	日宇			
	5	佐世保北			

コート	番号	所属	形名	点数	順位
B	1	柚木			
	2	山澄			
	3	祇園			
	4	福田			
	5	早岐			

決勝ラウンド

コート	番号	所属	形名	点数	順位
A	1				
	2				
	3				
	4				

女子団体形

予選ラウンド 各コート上位2チームが決勝進出

コート	番号	所属	形名	点数	順位
C	1	福田			
	2	輝心会			
	3	小佐々			
	4	山里			
	5	早岐			

コート	番号	所属	形名	点数	順位
D	1	滑石			
	2	大野			
	3	相浦			
	4	生月			

決勝ラウンド

コート	番号	所属	形名	点数	順位
C	1				
	2				
	3				
	4				

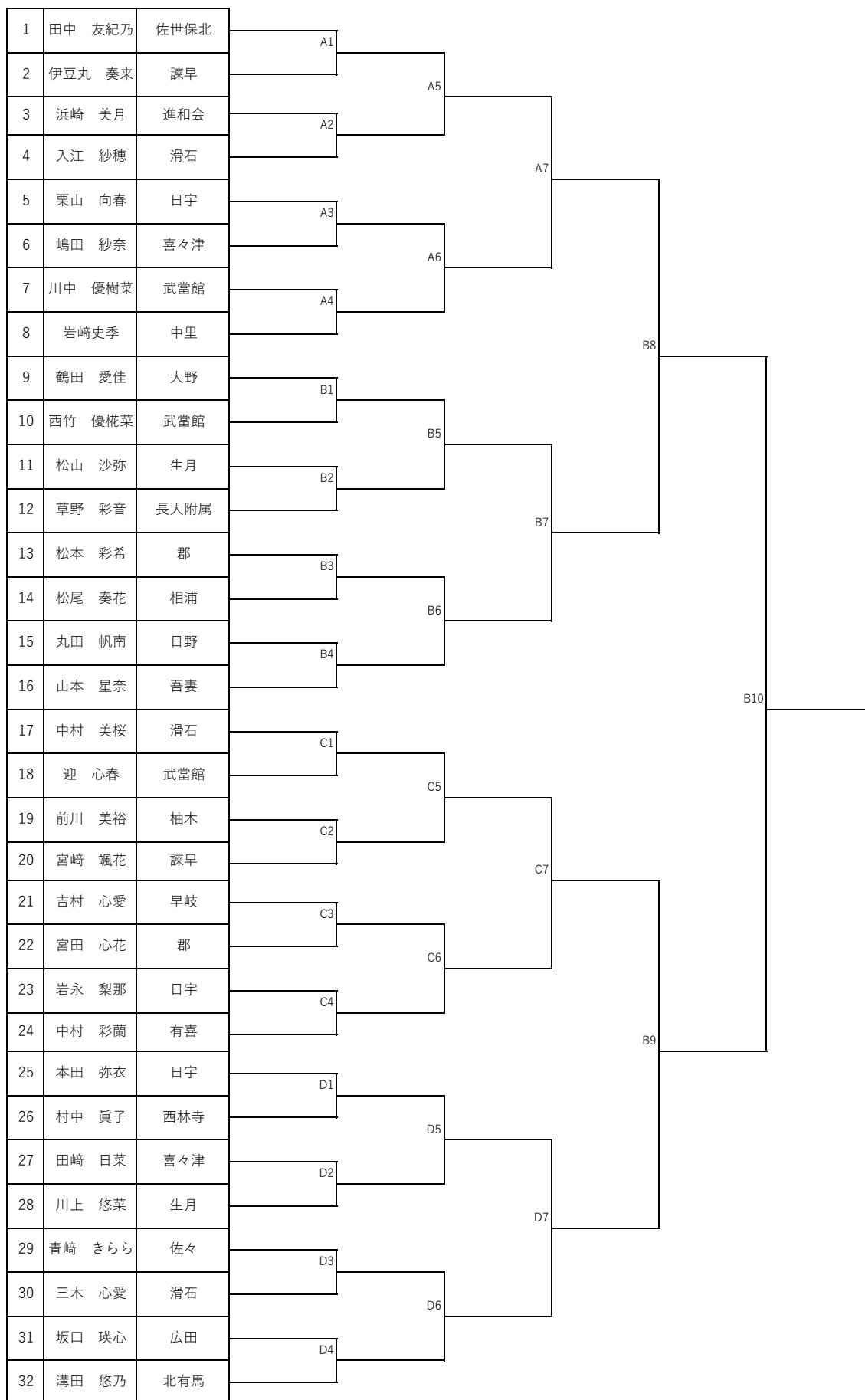
1年女子個人組手

1	出田 彩紗	誠空会						松本 月	誠空会	30					
2	峯 有叶	純心	A1	A8				C8	川口 桃夏	滑石	31				
3	大浦 佳恋	小佐々			A12				C1	平野 未宙	中里	32			
4	川元 若葉	桜が原	A2					C12					山本 ひなの	小佐々	33
5	朝長 小暖	宮		A9					C2				下田 莉乃	山里	34
6	松本 留依	佐世保北	A3						C9				加藤 心美	大野	35
7	北島 歌音	福田			A14				C3				井上 まいん	明峰	36
8	原口 結衣	早岐	A4						C14				相川 智央	佐世保北	37
9	谷本 莉南	生月		A10						C4			江口 愛莉	仁武会	38
10	高柳 瑞希	進和会	A5						C10				鈴木 滯羅	三重	39
11	楠本 ひかり	小島			A13				C5				松尾 雪花	小佐々	40
12	深見 紗妃	岩屋	A6						C13				佐々野 結	祇園	41
13	野中 美里	大野		A11					C6				田添 橙子	輝心会	42
14	平野 愛夏	輝心会	A7						C11				平島 凜乙	国見	43
15	谷川 きらり	相浦			A15				C7				小川 さやか	福田	44
16	柳田 珠笑琉	相浦				A17	A16						田浦 果歩	進和会	45
17	片田 月七	諫早	B1	B7						D7			濱崎 楓花	小ヶ倉	46
18	林田 來愛	山里			B11					D1			梁瀬 麻耶	大野	47
19	菊田 音羽	桜馬場	B2							D11			草野 さつき	小島	48
20	崎原 なつき	山澄		B8						D2			中尾 遥	山澄	49
21	田中 莉央奈	大野	B3							D8			野下 莉央奈	小佐々	50
22	金子 有彩	進和会			B13					D3			藤 ささ	雞知	51
23	竹馬 嶺佳	輝心会	B4							D13			窪田 雪葉	純心	52
24	平野 愛宙	中里		B9						D4			窪田 雪葉	純心	52
25	田島 奈希	小佐々	B5							D9			渡口 陽凜	生月	53
26	松尾 歩奈	福田			B12					D5			西村 結衣	早岐	54
27	宮脇 翠	小ヶ倉	B6							D12			就 帆乃香	福田	55
28	久地浦 次美	吉井		B10						D6			出口 空來	山里	56
29	小原 咲葵	志佐								D10			濱口 ひかる	相浦	57
													道添 妃萌	武當館生月	58

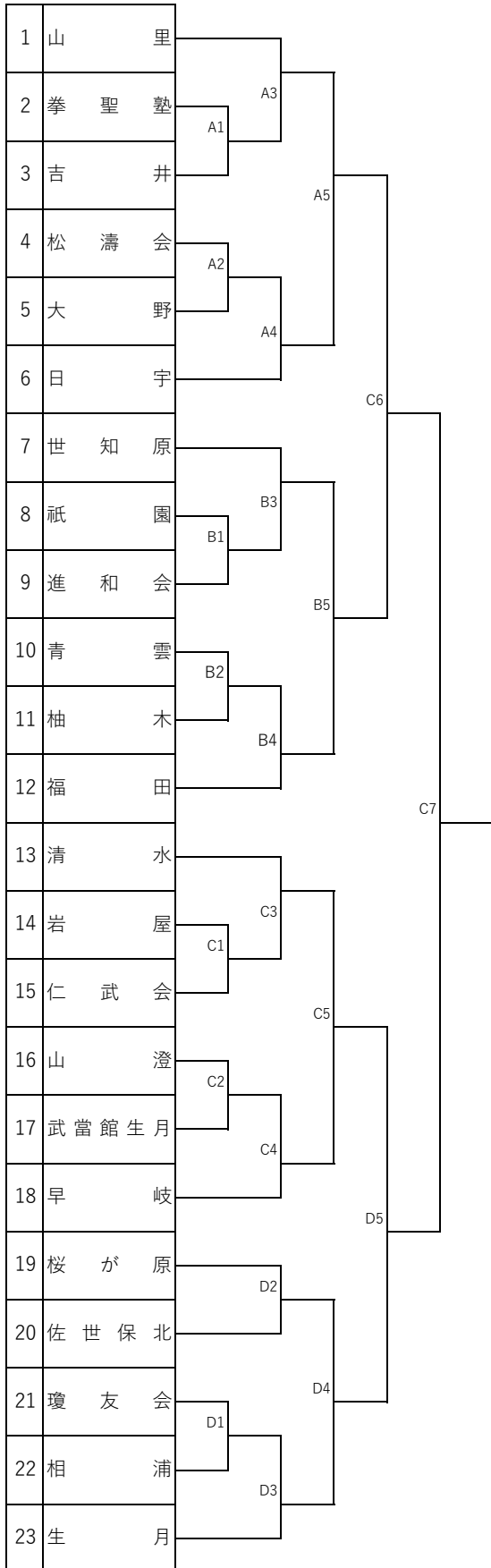
1年男子個人組手

1	南 琉星	瓊友会	A1		C1	須加崎 達	相浦	33
2	山本 爽太	松濤会		A9		山中 和樹	福田	34
3	中里 輝空	福田	A2		C9	德満 有紀	長崎日大	35
4	山川 夢揮	清水		A13		片岡 裕文	仁武会	36
5	佐々野 蒼馬	祇園	A3		C13	内田 浩雅	九文	37
6	吉田 成吾	長与第二		A10		片瀬 蓮	生月	38
7	福本 瑠煌	相浦	A4		C10	吉田 大要	早岐	39
8	幡場 奏一郎	岩屋		A15		城島 光希	山里	40
9	田原 翔輝	武當館	A5		C15	迎 瑠衣斗	日宇	41
10	伊豆丸 凜氣	諫早		A11		山口 善士	岩屋	42
11	岩永 千弘	山里	A6		C11	柴田 瑛光	巖原	43
12	大久保 玲音	佐世保北		A14		田代 遥大	清水	44
13	宮園 優輝斗	相浦	A7		C14	下村 楓馬	福田	45
14	橋岡 新	生月		A12		鴨川 叶多	柚木	46
15	立石 逢流	吉井	A8		C12	木下 紘登	武當館生月	47
16	井口 綾人	福田		C16		池田 虎太郎	祇園	48
17	草刈 大河	進和会	B1		C17	佐舗 瑠唯	山澄	49
18	富山 幸希	生月		B9	C18	久野 瑞樹	山里	50
19	森永 煌	柚木	B2		D9	塚本 恭也	生月	51
20	西 政樹	長大附属		B13		田尾 優空	拳聖塾	52
21	森 豪生	桜が原	B3		D13	樽見 宥一郎	祇園	53
22	添嶋 航成	祇園		B10		西川 蒼空	武當館	54
23	前田 浩輝	早岐	B4		D10	村野 楓太	福田	55
24	勝田 琉世	福田		B15		岩崎 煌翔	相浦	56
25	濱 汐音	山澄	B5		D15	萩原 快吏	大野	57
26	本多 爽介	仁武会		B11		林田 将広	仁武会	58
27	杉本 慶太	大野	B6		D11	山下 晶太	岩屋	59
28	中山 煌士郎	岩屋		B14		松本 宰	柚木	60
29	本多 樹生	輝心会	B7		D14	中尾 虎太郎	福田	61
30	山田 應介	相浦		B12		吉田 雄大	西大村	62
31	松口 颯汰	生月	B8		D12	浦馬場 雅也	松濤会	63
32	林 優雅	山里			D8	中里 淳之介	佐世保北	64

2年女子個人組手



男子団体組手



女子団体組手

