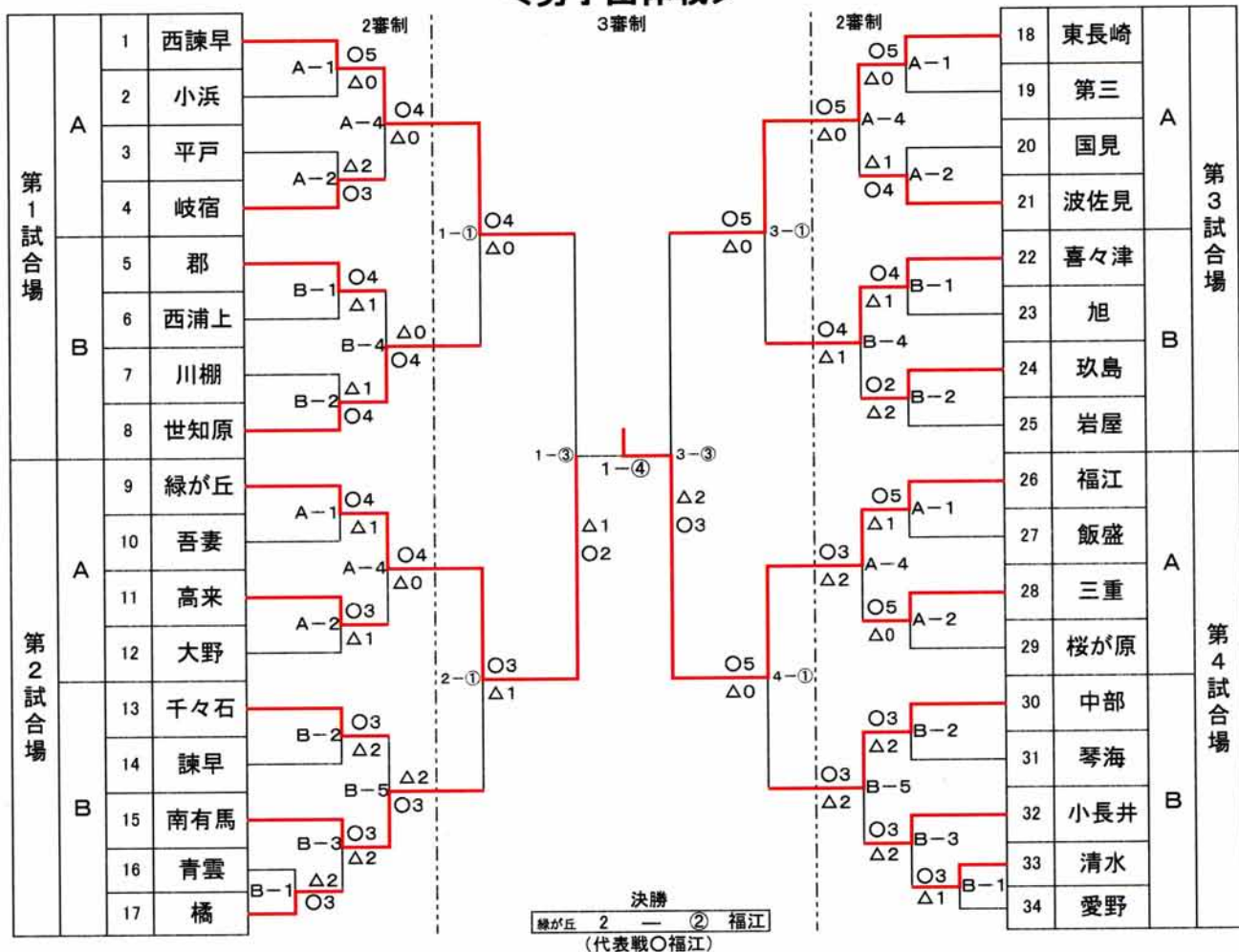
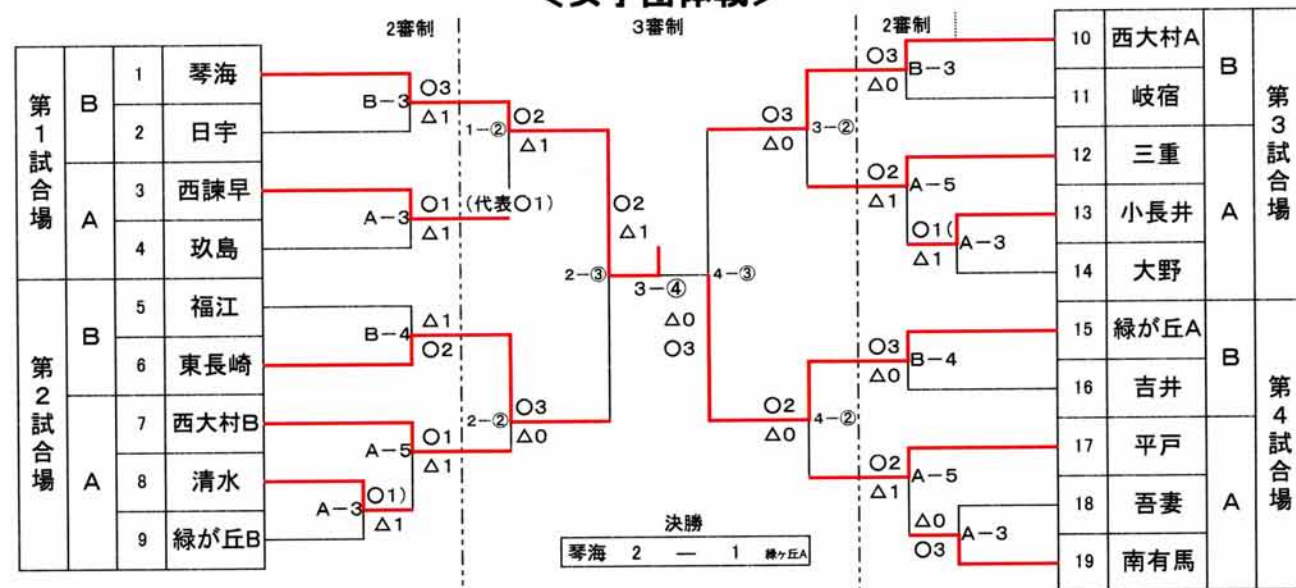


＜男子団体戦＞



＜女子団体戦＞



第3試合場A

男子60kg級

第3試合場B

1	大川 都与(崎山)					15	貝賀大祐(緑が丘)
2	木村 翔哉(諫早)	16				16	橋口康平(国見)
3	奥村 太郎(小浜)	2				17	田崎 晃平(川棚)
4	益 幸太郎(三重)		24			18	出口 龍斗(福江)
5	福地 龍旦(清水)	3				19	堀江慎太郎(青雲)
6	水田 直樹(川棚)		17			20	山村頼胤(琴海)
7	室内仁(飯盛)	4				21	江口 直輝(西諫早)
8	荒木 達也(西諫早)			3-0		22	正木 智之(平戸)
9	山田恭史(波佐見)	18				23	木下功喜(三重)
10	松本信之介(緑が丘)	5				24	中山豊彰(波佐見)
11	北川裕盛(青雲)		25			25	福岡 賢雄(北諫早)
12	田代 大雅(世知原)	6				26	西尾匡仁(相浦)
13	上戸 将光(橘)		19			27	松永 和(郡)
14	本嶋 太貴(喜々津)	7				28	中島 太一(東長崎)

男子66kg級

1	松口泰貴(中部)					18	岩永朝弥(中部)
2	原 泰治(清水)	8				19	濱本 大徳(第三)
3	寺下 立生(有喜)		20			20	中村 大貴(東長崎)
4	田口裕太(吾妻)	9				21	田川 凌太郎(喜々津)
5	松本 潤(福江)		26			22	田島 和季(西諫早)
6	笹田 啓太(第三)	10				23	町田 幸太郎(岩屋)
7	古賀誠太郎(橘)		21			24	川口 慎之介(川棚)
8	中山亮(飯盛)	11				25	植木慎司(国見)
9	田中 完太(千々石)			3-0		26	鶴 誠也(玖島)
10	野中清隆(琴海)	12				27	串間 憲時(橘)
11	渡部大地(第二)		22			28	松崎 彰梧(旭)
12	川元拓磨(高采)	13				29	野口 直樹(諫早)
13	山田史人(緑が丘)		27			30	林田 壮弥(千々石)
14	杉本 有弥(諫早)	14				31	佐藤晃也(第二)
15	井関 隆一(小浜)		23			32	村上 貴洋(附属)
16	丸田 英明(吉井)	1	15			33	森広次朗(波佐見)
17	江島尚寛(南有馬)					34	比留木 孝幸(岐宿)

男子90kg超級

1	中田 流星(長崎南山)					5	内田 郁也(愛野)
2	平野湧士(大野)	28				6	柳原一貴(広田)
3	甲斐信太郎(郡)		29			7	市山哲朗(中部)
4	山下聖太朗(旭)			3-0		8	鶴田 真也(旭)

女子63kg級

1	浦田 真衣(橘)					4	阿部 加奈子(平戸)
2	渡邊 千尋(東長崎)		30			5	田口 花菜子(愛野)
3	岩橋 七海(日宇)			3-0		6	中野佑史子(緑が丘A)
						7	山内 愛美(桜が原)

第4試合場A

女子44kg級

第4試合場B

1	深見 由利子(山澄)					11	白濱 櫻子(平戸)
2	小佐々 智絵(東長崎)	6				12	渡邊聖子(緑が丘B)
3	磯沖 晴花(福江)		19			13	藤川 恵蘭(三重)
4	長友 亜衣(東長崎)			7		14	大島 瑠璃(岐宿)
5	藤原 優希(平戸)	1				15	中村 悠(東長崎)
6	山下 真奈美(岐宿)				4-①	16	大石 実菜美(東長崎)
7	松井 琴未(東長崎)	8				17	栗島明日香(西大村)
8	高島涼子(緑が丘B)		20			18	谷川 礼奈(東長崎)
9	橋本めぐみ(吉井)			9		19	島中美沙樹(緑が丘B)
10	本村 ひなの(西浦上)	2			4-②	20	井手 清音(吉井)

女子48kg級

1	毎熊 祐稀(西諫早)					9	福添みのり(西大村)
2	仲野美華(三重)	10				10	浦 ひとみ(中部)
3	山本美月(西大村)		21			11	山田留華(三重)
4	稲田紗理奈(吉井)			11		12	吉井 姫華(吉井)
5	戸田 侑希(川棚)	12			4-③	13	下田 美依子(上五島)
6	松尾亜美(三重)		22			14	藤本 梨乃(東長崎)
7	一ノ瀬未帆(大野)			13		15	指方綾実(大野)
8	清水 結衣(玖島)	13			4-④	16	吉永 美紀(西諫早)

女子52kg級

1	古川歩美(西大村)					12	藤原 優香(西諫早)
2	大木亜美(小長井)	14				13	山中唯(西大村)
3	渡部亜美(南有馬)		23			14	久保田 佳連(東長崎)
4	吉田 祐来(清水)			15		15	木場 彩瑛子(翁頭)
5	森 朝美(東長崎)	3			4-⑤	16	松浦 ひかる(平戸)
6	川崎 優香(福江)					17	川内望幸(吾妻)
7	高谷 菜央(東長崎)	16				18	酒井 奏海(東長崎)
8	新留 さやか(西諫早)		24			19	古場 小百合(桜が原)
9	楠本亜美(琴海)			17		20	橋本 海(玖島)
10	岳野結子(波佐見)			5		21	林田 睦(小浜)
11	宮崎彩(西大村)	5			4-⑥	22	松尾 彩子(東長崎)

女子57kg級

1	高野 未帆(東長崎)					6	室内愛理(飯盛)
2	平野 楓(日宇)	25				7	大浦梨華(緑が丘A)
3	庄崎沙耶(吾妻)		4-⑦			8	福地栄里依(清水)
4	中島望美(小長井)			18		9	楠本絵理子(琴海)
5	久保 麻衣香(西浦上)	18			4-⑧	10	佐々木暁(吾妻)
						11	松尾涼香(花園)

平成22年度長崎県中学校柔道新人大会 試合結果

種目		優勝		準優勝		第3位			
団体戦		学校名	郡市名	学校名	郡市名	学校名	郡市名	学校名	郡市名
男子		福江	五島	緑が丘	長崎	東長崎	長崎	西諫早	諫早
女子		琴海	長崎	緑が丘A	長崎	東長崎	長崎	西大村A	大村
個人戦		選手氏名	学校名	選手氏名	学校名	選手氏名	学校名	選手氏名	学校名
男子	50kg級	和田 拓朗	(長崎南山)	下村 真洋	(翁頭)	井上 要一	(世知原)	長村大地	(緑が丘)
	55kg級	田川 兼三	(東長崎)	宮脇 一弥	(西浦上)	本田 知也	(西諫早)	指方正太郎	(大野)
	60kg級	大川 都与	(崎山)	貝賀大祐	(緑が丘)	荒木 達也	(西諫早)	中島 太一	(東長崎)
	66kg級	村上 貴洋	(附属)	山田史人	(緑が丘)	田島 和季	(西諫早)	古賀誠太郎	(橘)
	73kg級	畑島 智文	(吉井)	中島 光太郎	(長与)	山本 信哉	(福江)	津元勝太郎	(国見)
	81kg級	小道 智輝	(長崎南山)	近藤真吾	(中部)	平佐田昌宏	(青雲)	澤田泰知	(青雲)
	90kg級	大石智也	(長崎日本大学)	郷原大樹	(三重)	村山 匠	(吾妻)	戸野本 幸輝	(福江)
	90kg超級	中田 流星	(長崎南山)	鶴田 真也	(旭)	山下聖太郎	(旭)	内田 郁也	(愛野)
女子	44kg級	深見 由利子	(山澄)	大石 実菜美	(東長崎)	山下 真奈美	(岐宿)	渡邊聖子	(緑が丘B)
	48kg級	每熊 祐稀	(西諫早)	福添みのり	(西大村)	清水 結衣	(玖島)	指方綾実	(大野)
	52kg級	渡部亜美	(南有馬)	橋本 海	(玖島)	川崎 優香	(福江)	松浦 ひかる	(平戸)
	57kg級	中島望美	(小長井)	室内愛理	(飯盛)	高野 未帆	(東長崎)	松尾涼香	(花園)
	63kg級	中野佑吏子	(緑が丘A)	浦田 真衣	(橘)	阿部 加奈子	(平戸)	岩橋 七海	(日宇)
	70kg級	石本美咲希	(琴海)	石川千春子	(緑が丘A)	姥まなみ	(緑が丘B)		
	70kg超級	坂口今日香	(琴海)	山本 真央	(附属)	福田 秋華	(西浦上)	渡邊 紫乃	(東長崎)